

THOMSON

Thomson Go TV



tv.mythomson.com



[tv.mythomson.com/
en/Support/FAQs/](https://tv.mythomson.com/en/Support/FAQs/)



[tv.mythomson.com/
Support/Product-Registration/](https://tv.mythomson.com/Support/Product-Registration/)

VIKTIGT

Läs igenom denna bruksanvisning noggrant innan du installerar och använder TV:n.

Förvara denna bruksanvisning nära till hands för vidare referens.

De bilder som visas i denna bruksanvisning är endast schematiska diagram.

Innehåll

1	Säkerhetsinformation.....	6
1.1	Märkningar på produkten.....	7
1.2	Varning.....	7
2	Monteringsanvisning för lyftanordning och TV.....	8
2.1	Montering av lyftanordning	8
2.2	Demontera lyftanordningen.....	10
2.3	Justering av vinkel och höjd	11
3	TV-knappar och anslutningar	12
3.1	Anslutningar	12
3.2	Knappfunktioner	13
3.3	Användning av internt batteri.....	13
4	Fjärrkontroll	15
5	Inledande inställning.....	16
5.1	Para ihop Bluetooth-fjärrkontroll	16
5.2	Språkval	17
5.3	Ställ snabbt in din TV med din Android TV-telefon.....	17
5.4	Logga in på Google-konto.....	19
5.5	Villkor för tjänsten.....	21
5.6	Google-tjänster	21
5.7	Google Assistent.....	22
5.8	Sök i alla TV-appar och få personliga resultat.....	22
5.9	Automatisk installation av Google Play.....	24
5.10	Välj region/land	26
5.11	Skapa ett lösenord	27
5.12	Välj TV-läge	27
5.13	Google Cast	28
5.14	Inställning av TV-kanal	28

5.15	Ansvarsfriskrivning	30
6	Hem	31
6.1	Sök.....	31
6.2	Butik.....	33
6.3	Upptäck.....	33
6.4	Appar.....	34
6.5	Meddelanden.....	34
6.6	Ingångar	35
6.7	Nätverk & Internet.....	35
6.8	Inställningar	36
6.9	Google-konto.....	36
6.10	Favoritapplikationer.....	37
7	Inställningar.....	37
7.1	Nätverk & Internet.....	38
7.2	Kanal.....	38
7.2.1	Installationsläge för kanal - Antenn	38
7.2.2	Installationsläge för kanal - Kabel.....	39
7.3	Konton & inloggning	39
7.4	Appar.....	40
7.5	Inställningar för enhet	40
7.5.1	Om.....	40
7.5.2	Datum och tid.....	40
7.5.3	Timer.....	41
7.5.4	Språk.....	41
7.5.5	Tangentbord	41
7.5.6	Ingångar	41
7.5.7	Kraft	42
7.5.8	Bild	43
7.5.9	Ljud	44
7.5.10	Förvaring.....	45
7.5.11	Startskärm.....	45
7.5.12	Detaljhandelsläge.....	45

7.5.13	Google Assistent.....	46
7.5.14	Google Cast	46
7.5.15	Skärmläckare	46
7.5.16	Energisparare	46
7.5.17	Plats.....	46
7.5.18	Användning & diagnostik	46
7.5.19	Tillgänglighet.....	47
7.5.20	Omstart.....	47
7.6	Fjärrkontroller & tillbehör.....	47
8	MMP-spelare.....	47
9	Direktsänd TV.....	48
9.1	Kanaler.....	48
9.1.1	Elektronisk programguide (EPG).....	48
9.1.2	Kanal.....	49
9.2	TV-alternativ.....	49
9.2.1	Källa	49
9.2.2	Bild	49
9.2.3	Ljud	49
9.2.4	Kraft.....	49
9.2.5	Avancerade alternativ	49
9.2.6	Inställningar	50
9.3	Skiva.....	50
9.3.1	Omedelbar inspelning	50
9.3.2	Rekordlista.....	50
9.3.3	Info om enhet	51
9.3.4	Schemalista	51
9.3.5	Time Shift-läge	51
10	Kanalhantering.....	52
11	Google Play Butik	53
12	Felsökning	54
13	Tekniska specifikationer.....	55
13.1	Restriktioner för länder.....	55

13.2 Licensor..... 55

1 Säkerhetsinformation



Vid extrema väderförhållanden (storm, blixtnedslag) och långa inaktiva perioder (semester) ska TV-apparaten kopplas bort från elnätet.

Nätkontakten används för att koppla bort TV-apparaten från elnätet och måste därför vara lätt att använda. Om TV-apparaten inte är elektriskt frånkopplad från elnätet kommer apparaten att dra ström i alla situationer, även om TV:n är i standby-läge eller avstängd.

Observera: Följ instruktionerna på skärmen för att använda de relaterade funktionerna.

Viktigt: Läs dessa anvisningar noggrant innan du installerar eller använder TV:n.

VARNING

Denna apparat är avsedd att användas av personer (inklusive barn) som har förmåga/erfarenhet av att använda en sådan apparat utan tillsyn, såvida de inte har fått tillsyn eller instruktioner om hur apparaten ska användas av en person som ansvarar för deras säkerhet.

- Använd denna TV på en höjd av mindre än 2000 meter över havet, på torra platser och i regioner med måttligt eller tropiskt klimat.
- TV-apparaten är avsedd för hushållsbruk och liknande allmän användning men får även användas på offentliga platser.
- Av ventilationsskäl bör du lämna minst 10 cm fritt utrymme runt TV:n.
- Ventilationen får inte hindras genom att ventilationsöppningarna täcks eller blockeras av föremål, t.ex. tidningar, dukar, gardiner etc.
- Nätkabelns stickkontakt ska vara lättåtkomlig. Placera inte TV:n, möbler etc. på nätsladden. En skadad nätsladd/kontakt kan orsaka brand eller elektriska stötar. Hantera nätsladden i kontakten, dra inte ur TV:n genom att dra i nätsladden. Rör aldrig nätsladden/kontakten med våta händer eftersom det kan orsaka kortslutning eller elstötar. Gör aldrig en knut på nätsladden eller knyt ihop den med andra sladdar. Om den är skadad måste den bytas ut och detta får endast göras av kvalificerad personal.
- Utsätt inte TV:n för droppande eller stänkande vätskor och placera inte föremål som är fyllda med vätskor, t.ex. vaser, koppar etc. på eller över TV:n (t.ex. på hyllor ovanför enheten).
- Utsätt inte TV:n för direkt solljus och placera inte öppen eld, t.ex. tända ljus, ovanpå eller i närheten av TV:n.
- Placera inga värmekällor som elektriska element, radiatorer etc. i närheten av TV-apparaten.
- Placera inte TV:n på ett lutande underlag.
- För att undvika kvävningsrisk ska plastpåsar förvaras utom räckhåll för spädbarn, barn och husdjur.

- Sätt försiktigt fast stativet på TV:n. Om stativet är försett med skruvar, dra åt skruvarna ordentligt för att förhindra att TV:n lutar. Dra inte åt skruvarna för hårt och montera stativgummina ordentligt.
- Batterierna får inte kastas i eld eller tillsammans med farliga eller brandfarliga material.
- Använd inte rengöringsmedel för hushållsbruk för att rengöra TV:n. Rengör istället skärmen med en mjuk, torr trasa. Dra ur kontakten för säkerhets skull innan du rengör apparaten.

VARNING

- Batterierna får inte utsättas för stark värme, t.ex. solsken, eld eller liknande.
- Överdrivet ljudtryck från hörlurar kan orsaka hörselnedsättning.

BATTERIVARNING

Denna produkt innehåller ett internt litiumjonbatteri. Använd endast den medföljande nätadaptern.

Hantera försiktigt för att undvika läckage, brand eller explosioner. Följ anvisningarna för korrekt kassering och laddning av batterier för att förhindra skador.

ÖVER ALLT - Låt ALDRIG någon, särskilt inte barn, trycka eller slå på skärmen, trycka in något i hål, slitsar eller andra öppningar i höljet.

1.1 Märkningar på produkten

Följande symboler används på produkten för att markera begränsningar, försiktighetsåtgärder och säkerhetsanvisningar. Varje förklaring ska beaktas om produkten endast bär relaterad märkning. Notera sådan information av säkerhetsskäl.



Denna märkning anger att denna produkt inte får kastas tillsammans med annat hushållsavfall inom EU. Återvinn den på ett ansvarsfullt sätt för att främja en hållbar återanvändning av materialresurser. För att återlämna din använda enhet, använd retur- och insamlingsystemen eller kontakta återförsäljaren där produkten köptes.

1.2 Varning

Förtär inte batteriet. Om du tror att batterier kan ha sväljts eller placerats i någon del av kroppen, uppsök omedelbart läkare.

Förvara nya och använda batterier utom räckhåll för barn. Om batterifacket inte går att stänga ordentligt ska du sluta använda produkten och hålla den borta från barn

En TV kan falla och orsaka allvarliga personskador eller dödsfall. Många skador, särskilt på barn, kan undvikas genom att man vidtar enkla försiktighetsåtgärder som t.ex:

- Använd ALLTID den monteringsmetod som rekommenderas av tillverkaren av TV-apparaten.

- Dra ALLTID sladdar och kablar som är anslutna till TV:n så att du inte kan snubbla över dem, dra i dem eller få tag i dem.
- Placera ALDRIG TV:n på en instabil plats.
- Placera ALDRIG föremål som kan fresta barn att klättra, t.ex. leksaker och fjärrkontroller, ovanpå TV:n.
- Lämna ALDRIG barn utan uppsikt i närheten av TV-stativet. Barn kan försöka skjuta på, klättra på eller flytta stativet, vilket kan leda till att det tippar och orsaka personskador.

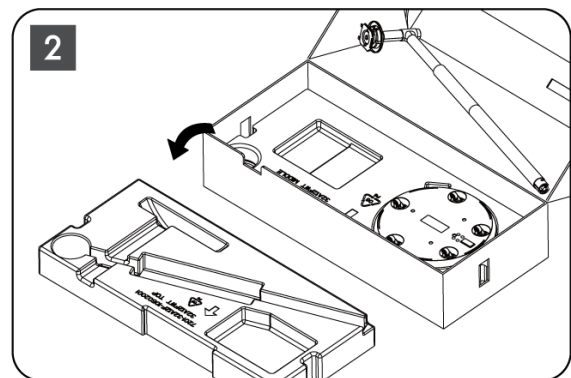
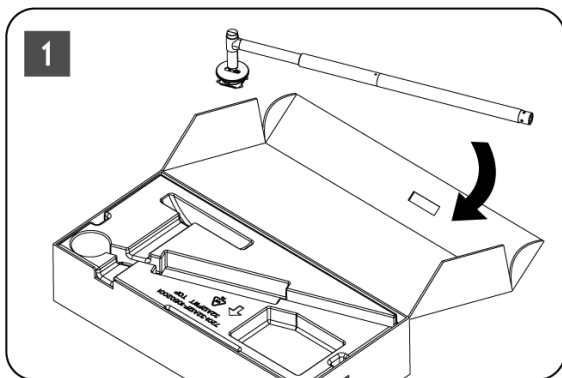
Om den befintliga TV-apparaten ska behållas och flyttas, ska samma överväganden som ovan tillämpas.

Apparater som är anslutna till byggnadsinstallationens skyddsjordning via nätanslutningen eller via andra apparater med anslutning till skyddsjordning - och till ett TV-distributionssystem med koaxialkabel - kan under vissa omständigheter utgöra en brandrisk. Anslutning till ett TV-distributionssystem måste därför ske genom en anordning som ger elektrisk isolering under ett visst frekvensområde (galvanisk isolator).

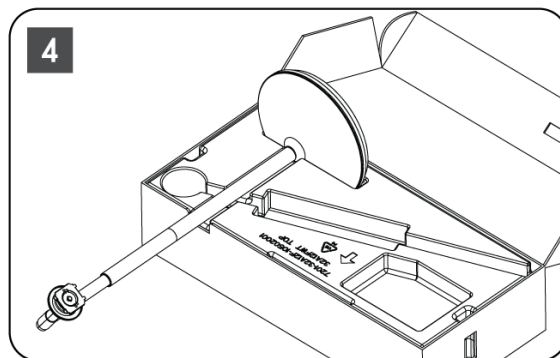
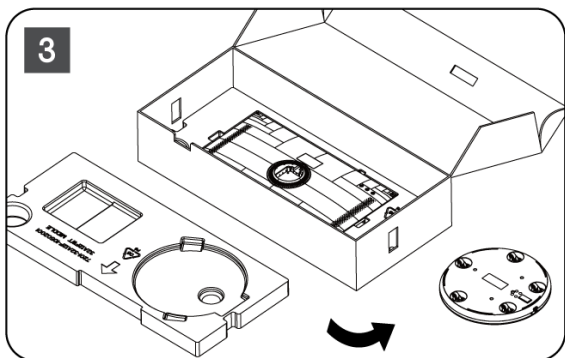
2 Monteringsanvisning för lyftanordning och TV

2.1 Montering av lyftanordning

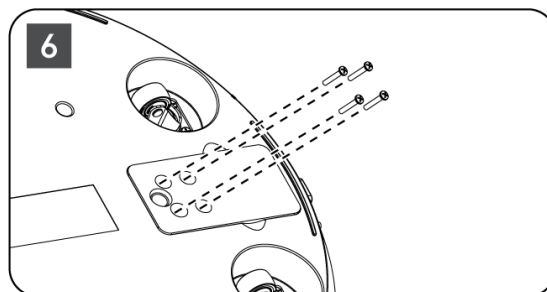
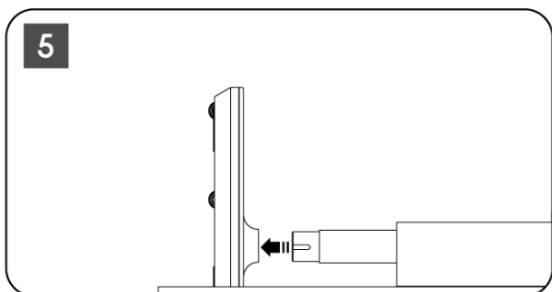
1. Ta ut hållarstången och placera den på sidan av lådans lock.
2. Ta ut det första lagret ur förpackningen och placera det bredvid lådan. Det andra lagret innehåller stativelementen.



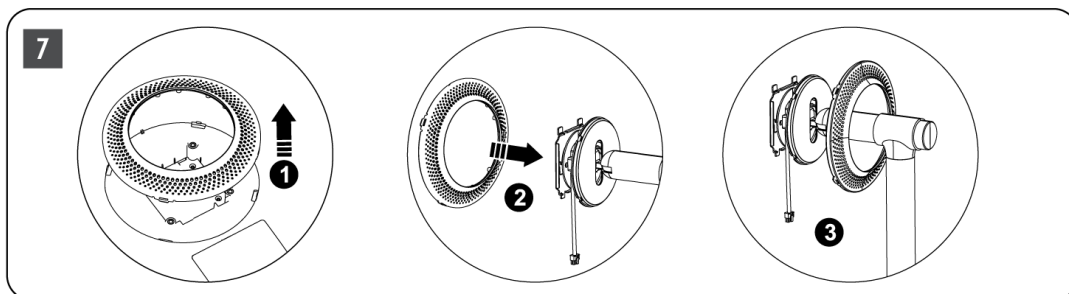
3. Från det andra lagret tar du ut TV-fästet, som har inbyggda hjul, och lägger det på sidan.
4. Lägg tillbaka båda lagren i förpackningen. Se till att det första lagret ligger överst igen. Placera hållarbasen med hjulen i den öppning som finns i den första delen av förpackningen (som du kan se på bild nummer 4).



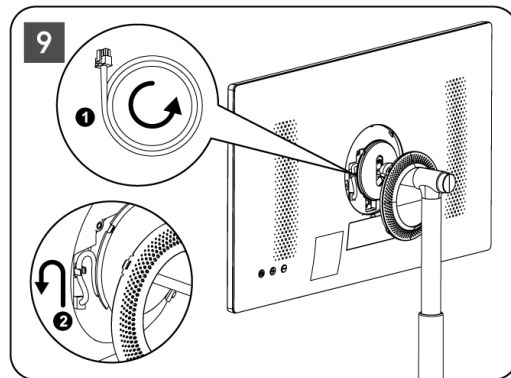
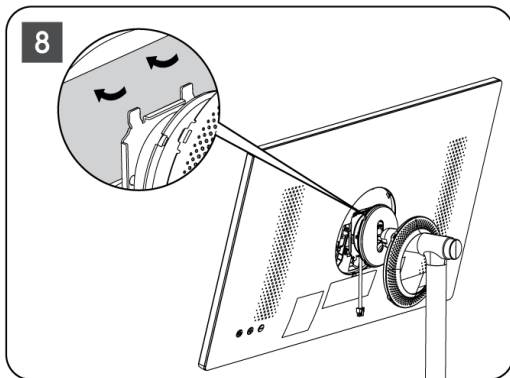
5. Sätt fast TV-fästet på basen genom att rikta in det i rätt läge.
6. För in skruvarna i skruvspåret och dra åt skruvarna.



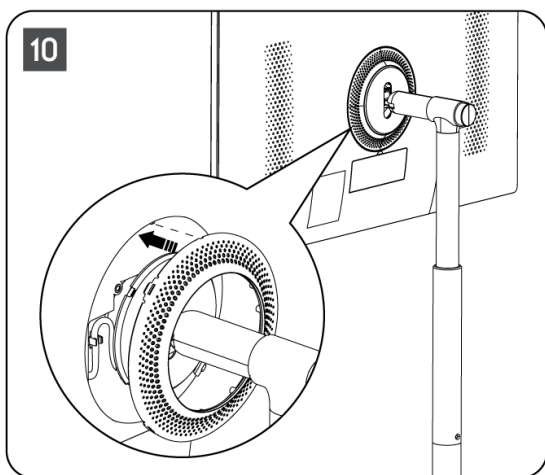
7. Innan du tar ut bildskärmen ur förpackningen ska du först lossa trimringen från baksidan. Skjut sedan på trimringen på TV-hållaren på monteringsstången.



8. Luta skärmen uppåt och fäst TV:n på fästet. Se till att spåren på TV:ns baksida, som är avsedda för att stabilisera TV:n, är korrekt placerade och monterade på fästet.
9. Vrid nätkabeln moturs och anslut den till TV-apparaten.



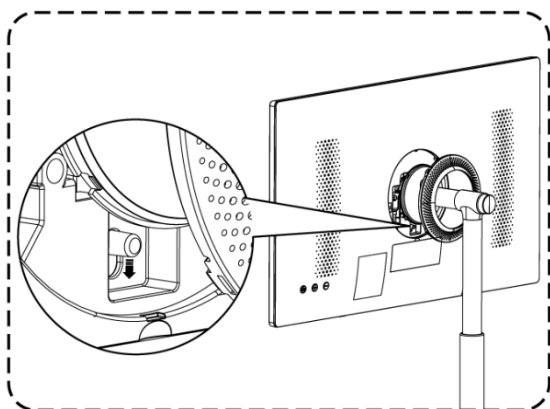
10. Rikta in fäststiften på täckringen mot spåren på TV:ns baksida och tryck försiktigt på den tills stiften går i ingrepp och locket är ordentligt monterat för att slutföra installationen.



Obs: Kontrollera att nätkabeln är ordentligt ansluten till TV-apparaten och att den inte hindrar täckring från att stängas.

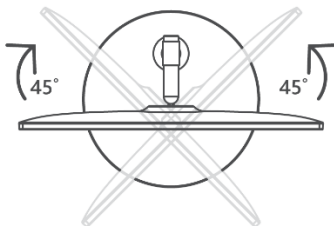
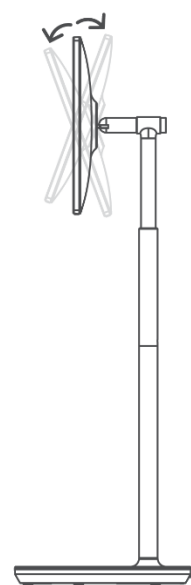
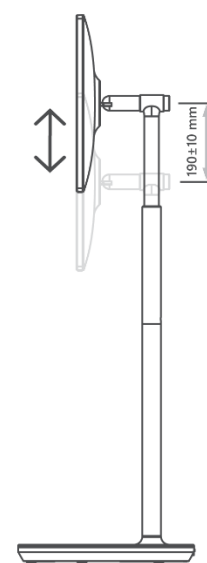
2.2 Demontera lyftanordningen

För att lossa skärmen från lyftaren, ta bort skyddsringen och tryck på snabbkopplingsknappen på baksidan av TV:n.



2.3 Justering av vinkel och höjd

Du kan justera TV:ns höjd och betraktningvinkel för att säkerställa en bekväm tittarupplevelse.

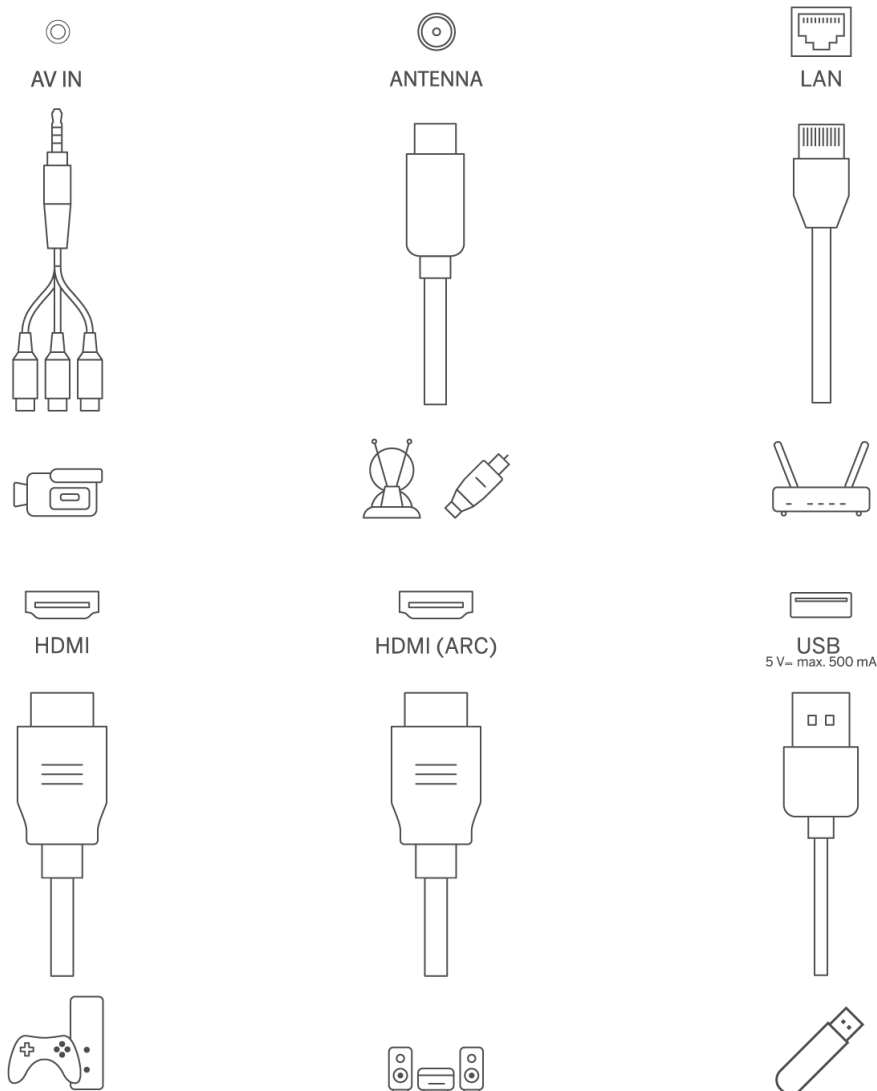
<p>Rotera vänster/höger: $\pm 45^\circ$</p> 	<p>Framåtriktad vinkel: $20 \pm 3^\circ$. Bakåtriktad vinkel: $20 \pm 3^\circ$.</p> 	<p>Lyftarens höjd kan justeras inom 190 ± 10 mm</p> 
--	---	--

Försiktighetsåtgärder:

- Rotera inte produkten i en vinkel som överstiger gränsvärdet eller den maximalt justerbara höjden.
- Låt inte händer eller fingrar fastna i stativet eller i höjjusteringsområdet.

3 TV-knappar och anslutningar

3.1 Anslutningar



Öppna portens dammskydd och anslut till motsvarande port enligt behov:

- Om du ansluter en enhet som stöder ARC ska du välja HDMI 1-gränssnittet.
- HDMI-kontakten kan känna igen DVI-signaler med extern HDMI/DVI-omkopplare.
- Den kringutrustning och de kablar som beskrivs i den här bruksanvisningen måste köpas separat.

VARNING

Anslut inte utomhusantennen till en högspänningsledning för att undvika elektriska stötar. Den trådbundna nätverksantennen som är ansluten till TV-apparaten måste vara isolerad från skyddsjordningen, annars kan den orsaka brand eller andra faror.

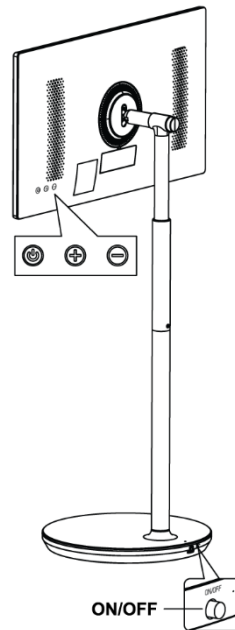
Lystring!

Anslut först strömkabeln till enheten och sätt sedan in strömadaptern i vägguttaget.

3.2 Knappfunktioner

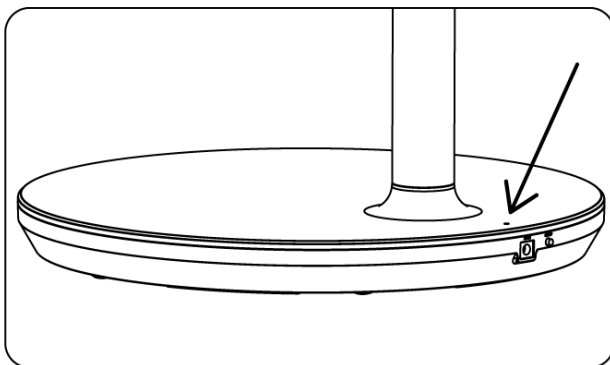
På/Av: Slå på eller stäng av enheten

- ⏻ Sätt TV:n i standby-läge
- ⊕ VOL+: Öka volymen.
- ⊖ VOL-: Sänker volymen.



3.3 Användning av internt batteri

TV-stativets bas innehåller ett internt batteri som kan driva produkten i upp till 4 timmar när TV:n inte är ansluten till strömförsörjningen. Batterilampan har tre olika färger (grön, gul och röd), som ändras med återstående batterikapacitet.



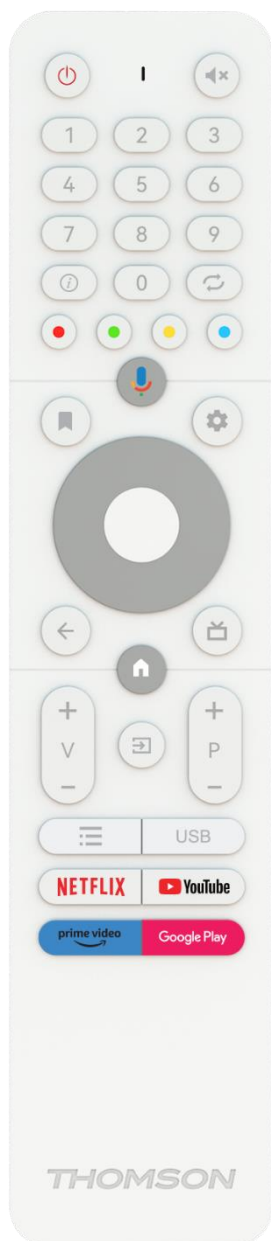
Batteriindikator:





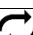















- Grönt ljus: Batteriets kapacitet är tillräcklig.
- Gult ljus: Batterikapaciteten är måttlig.
- Rött ljus: Batterikapaciteten är låg eller batteriet laddas.

Notera

- Det tar ca 4 timmar att ladda batteriet helt eller endast 2 timmar i snabb-laddningsläget när produkten är avstängd.
- Varje laddningscykel minskar den fulla laddningskapaciteten över tid, vilket minskar batteriets maximala drifttid.
- I standby-läge minskar den återstående batterikapaciteten naturligt.
- Batteriet kan inte laddas i extrema miljöer.
- För att förlänga batteriets livslängd rekommenderas att du laddar batteriet efter användning under en tid istället för att hålla batteriet fulladdat under användningstiden.
- Genom att hålla batterikapaciteten på 60% (gul batterilampa) förlängs batteriets livslängd.
- Den maximala drifttiden efter fullständig laddning är 3 timmar.
- Servicetiden kan variera beroende på olika faktorer, t.ex. anslutna enheter, driftstemperatur, driftsperiod och användarinställningar. Därför kan den verkliga servicetiden variera från den beräknade servicetiden.

4 Fjärrkontroll



	Strömknapp/Standby: Quick Standby / Standby / På
	Ljusindikator
	Ljud av: Stäng av TV:ns volym helt och hållet
0-9	Numeriska knappar: Byt kanal i Live TV-läge, ange ett nummer eller en bokstav i textrutan på skärmen
	Info: Visa information om en direktsänd TV-kanal eller en mediefil som spelas upp
	Cykla: Växla mellan den aktuella och tidigare tittade Live TV-kanalen
	Färgade knappar: Följ instruktionerna på skärmen för funktioner för färgade knappar
	Mikrofon: Aktivera Google Assistent
	Alternativ: Öppna en lista med alternativ för appar och filmer på startskärmen
	Inställningar: Visa menyn Live TV Settings i Live TV-läge), visa tillgängliga inställningsalternativ som ljud och bild; Om du har köpt en SW med PVR-funktion (inspelning): när du håller inställningsknappen intryckt i 5 sekunder öppnas ett extra tangentbord med fler funktioner i TV Live-appen.
	Riktningknappar: Navigera i menyer, inställningsalternativ, flytta fokus eller markören etc., ställ in inspelningstid och visa undersidorna i Live TV-Teletext-läge när du trycker höger eller vänster. Följ instruktionerna på skärmen
	OK (OK): Bekräfta val, öppna undermenyer, visa kanallista (i Live TV-läge). Tryck 5 sek. för att slå på/av fjärrkontrollens bakgrundsbelysning
	Tillbaka/Return: Återgå till föregående menyskärm, gå ett steg tillbaka, stänga fönster, stänga text-TV (i Live TV-Teletext-läge). Avsluta uppspelningen av multimediefiler och återgå till MMP (Multi Medi Player) översiktmeny
	Elektronisk programguide
	Hem: Öppna startskärmen
+ v -	Volym +/-: Reglerar ljudvolymen på TV:n.
	Källa/ingång: Stäng och avsluta från Live TV-inställningsmenyerna, avsluta ett program eller en meny eller OSD-banner som körs, växla till senast inställda källa; Välja TV-ingångar.
+ P -	Program +/-: Växla mellan TV-/radiokanaler. Bläddra i kanallistan sida för sida när kanallistan visas på TV-skärmen.
	OSD: Öppna menyn On-Screen Display
USB	Öppna multimediaspelaren, där du kan spela upp mediefiler från
	Starta Netflix-applikationen
	Starta YouTube-applikationen
	Starta Prime Video-applikationen
	Starta Google Play-applikationen

5 Inledande inställning

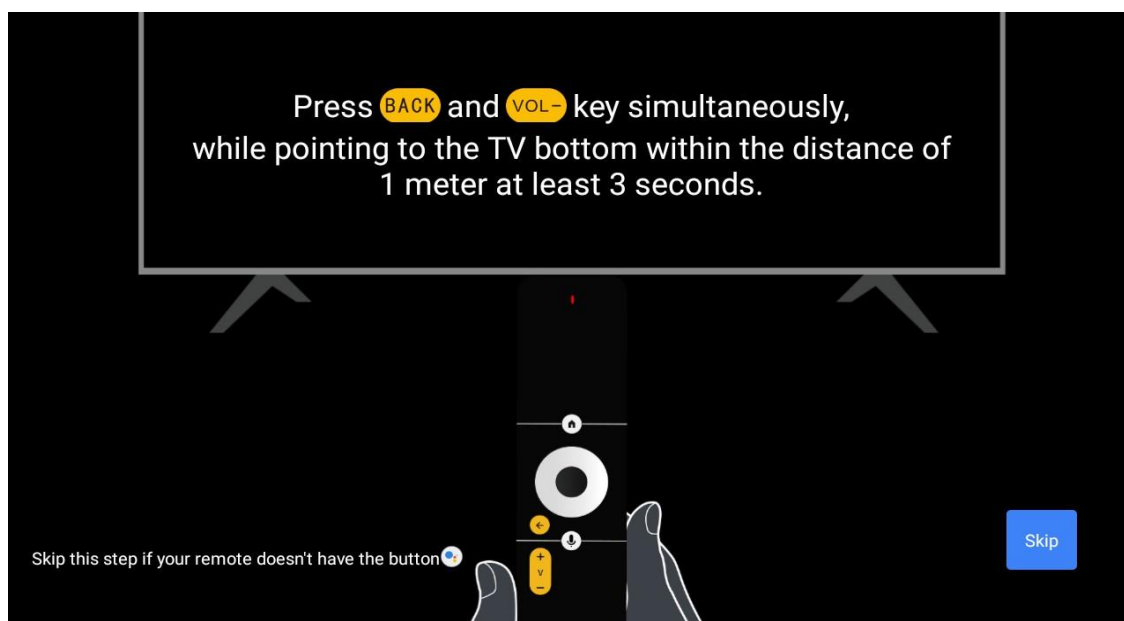
För den första inledande installationen kommer installationsguiden på skärmen att vägleda dig genom installationen av din TV. Följ guiden för att ställa in TV:n på rätt sätt.

5.1 Para ihop Bluetooth-fjärrkontroll

Tryck samtidigt på **BACK** och **VOL-** på fjärrkontrollen för att gå till Bluetooth-parningsläget. Indikatorn på fjärrkontrollen blinkar när parkopplingsläget startas.

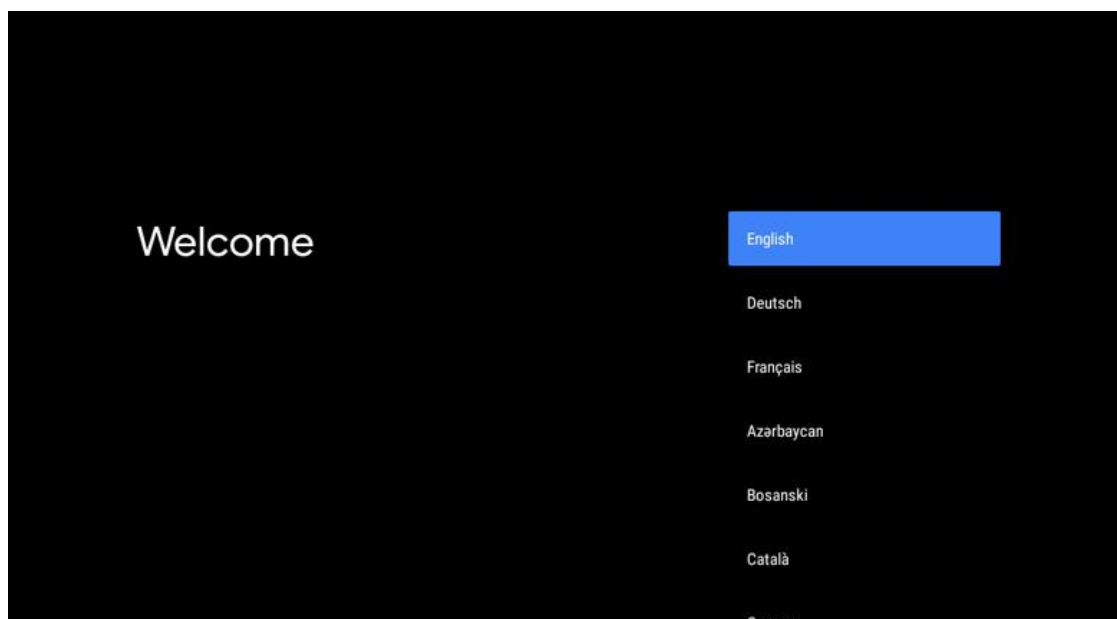
- På höger sida visas namnet på din fjärrkontroll. Markera det med riktningsknapparna och tryck på **OK**.
- Vänta tills "Paired" visas under fjärrkontrollens namn och fortsätt sedan med inställningarna.

Tryck på **Back för** att hoppa över parningsläget.



5.2 Språkval

Använd knapparna upp/ner för att välja systemspråk och tryck sedan på **OK för** att bekräfta.

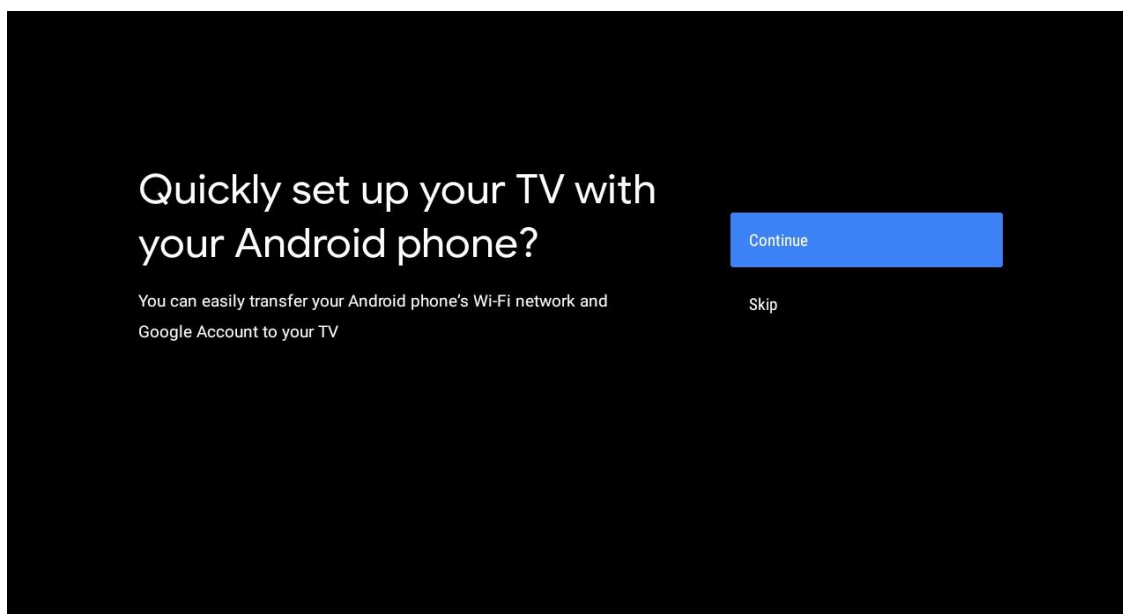


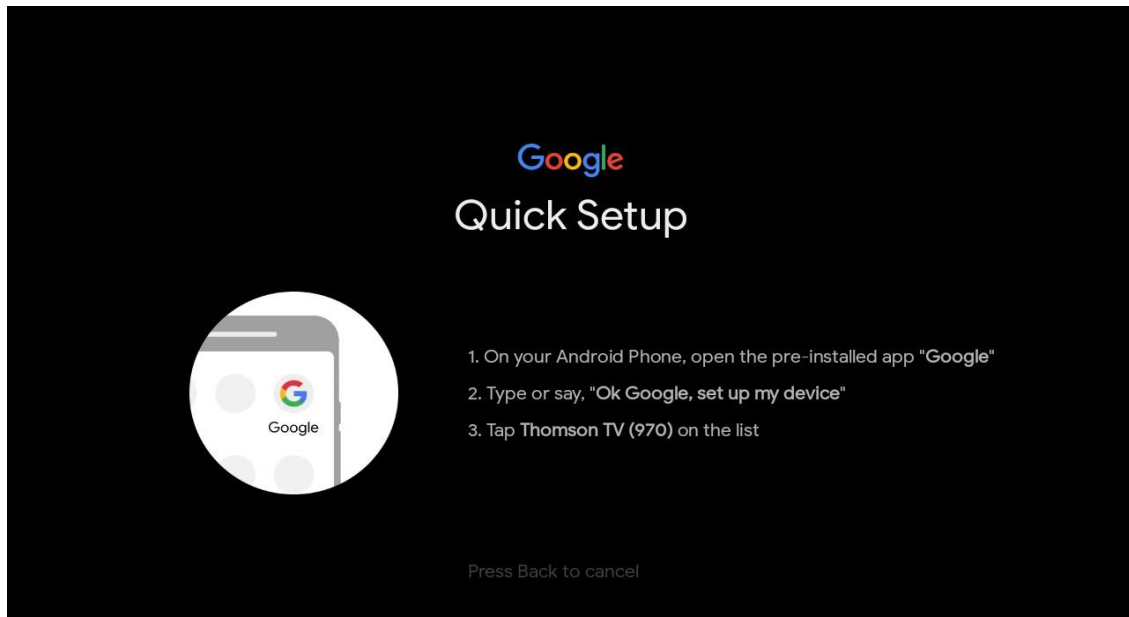
5.3 Ställ snabbt in din TV med din Android TV-telefon

Så här ansluter du din Android Smartphone till din TV. Välj "Fortsätt".

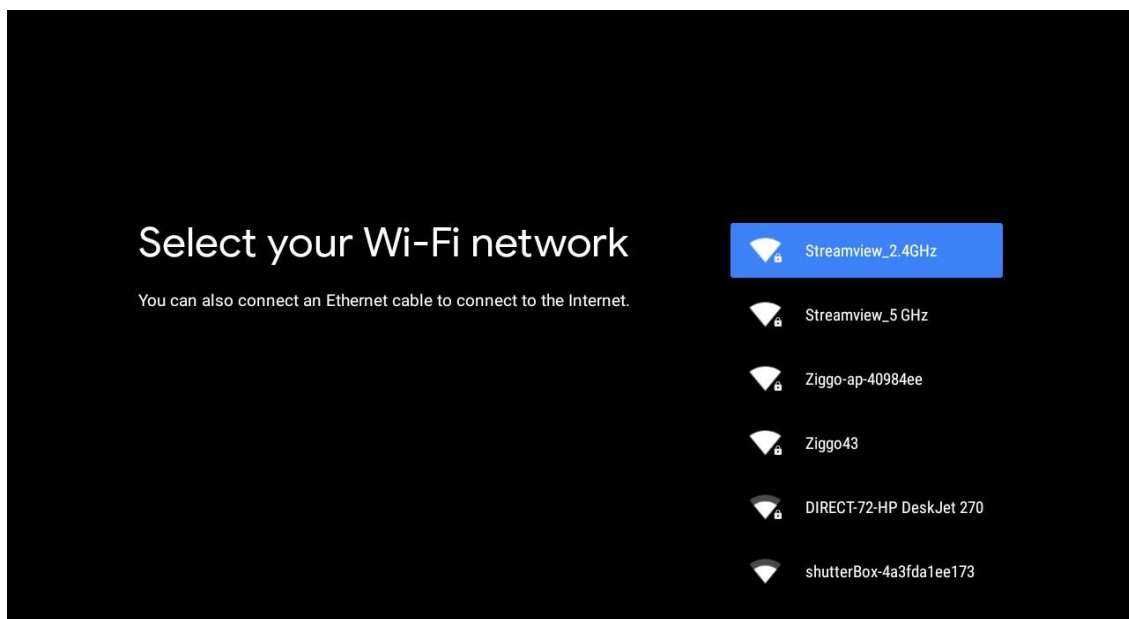
- Öppna den förinstallerade appen "Google" på din Android-telefon
- Skriv eller säg "Ok Google, ställ in min enhet"
- Tryck på modellnamnet i listan

Obs: Tryck på **Back för** att avbryta. Om du vill använda TV:n på normalt sätt väljer du "Skip".

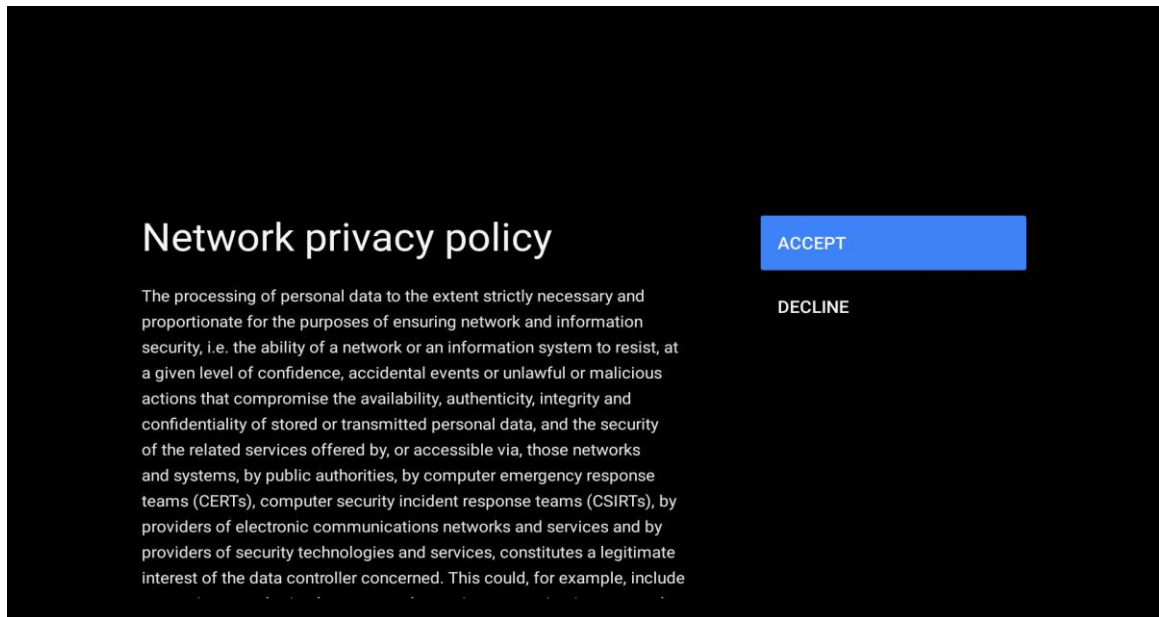




Tryck på upp-/nedknapparna för att välja det Wi-Fi du vill ansluta till, ange lösenordet och bekräfta. Om du väljer "Skip" kan du ställa in ditt nätverk senare i inställningsmenyn.

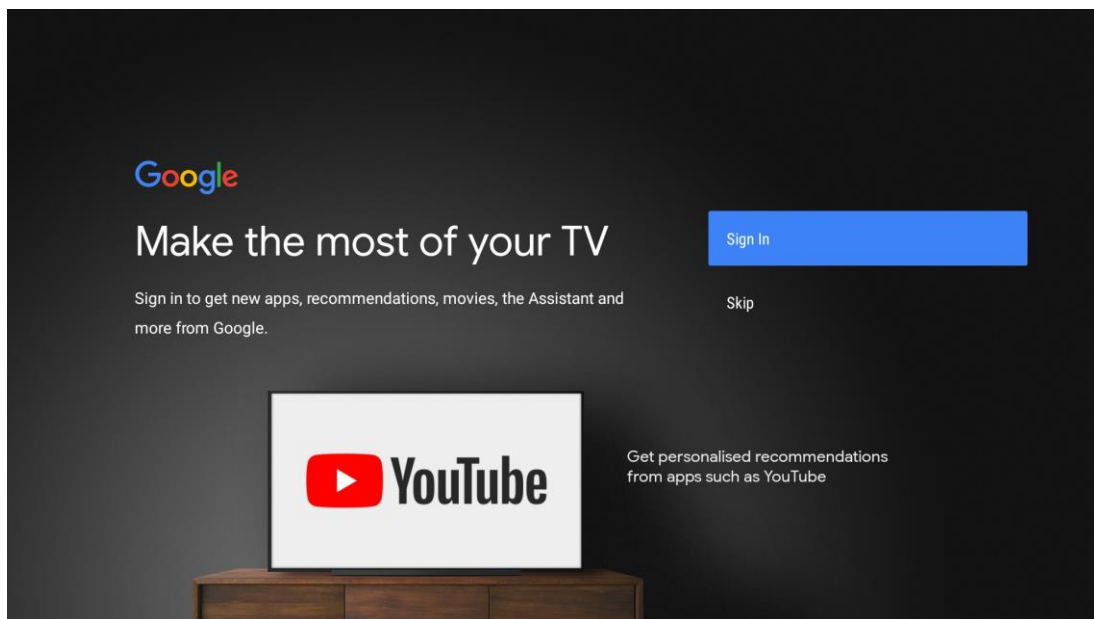


Läs igenom nätverkets sekretesspolicy och energitips.

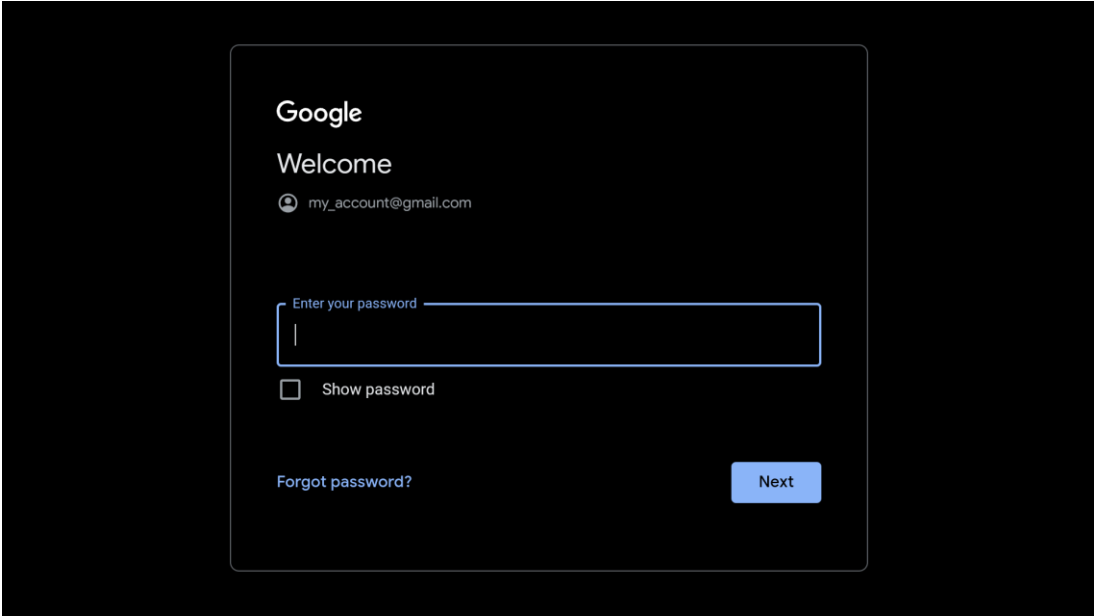
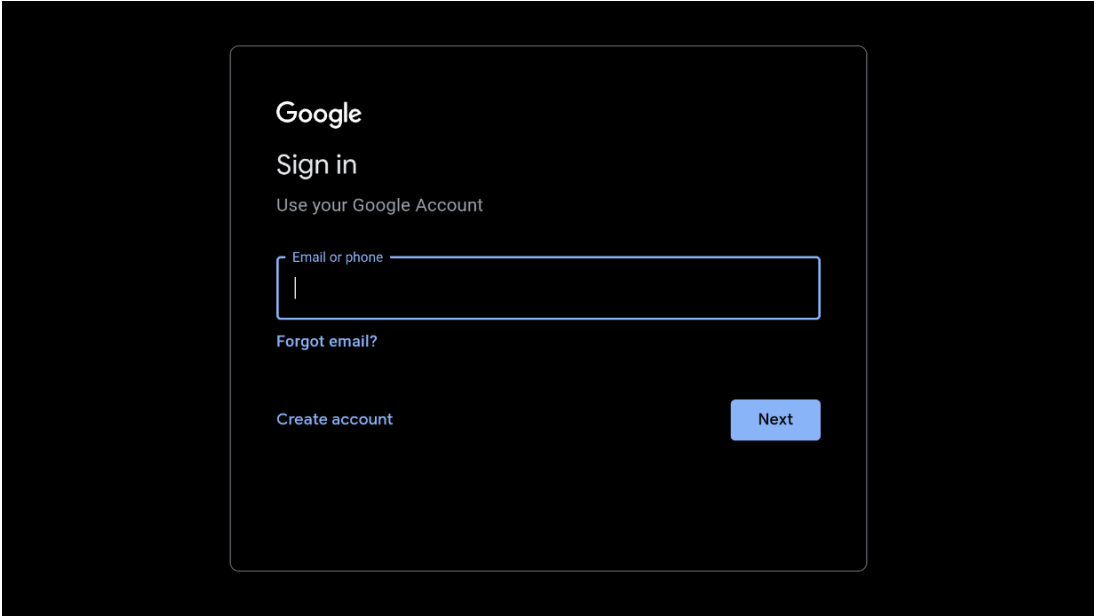


5.4 Logga in på Google-konto

Logga in för att få nya appar, rekommendationer, filmer och mycket mer från Google.

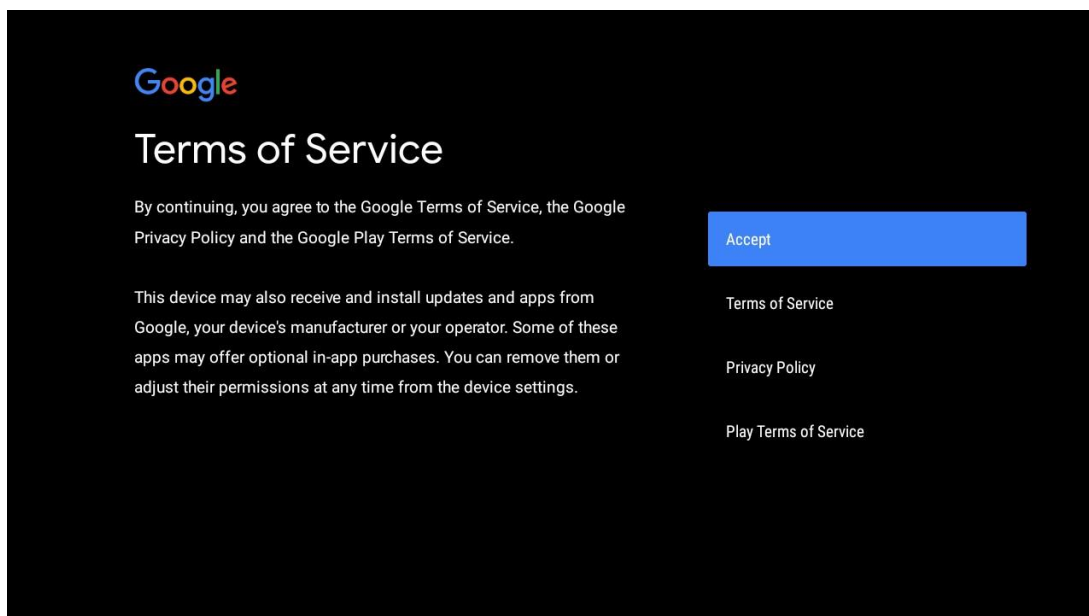


Använd fjärrkontrollen för att ange ditt lösenord och logga in på ditt Google-konto.



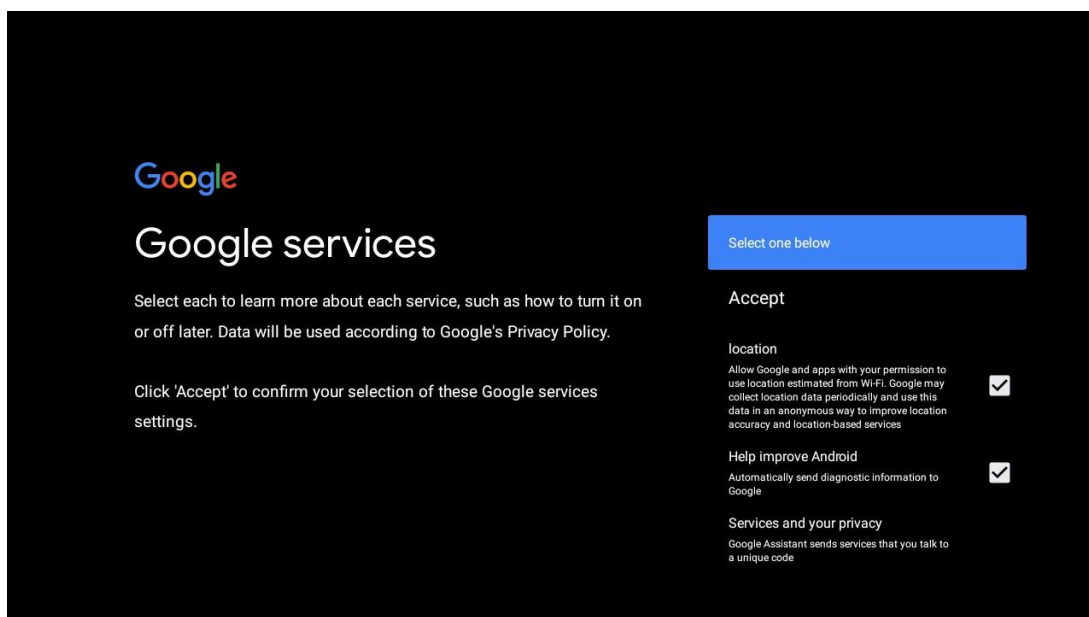
5.5 Villkor för tjänsten

Genom att fortsätta accepterar du Googles användarvillkor för att förbättra produktupplevelsen. Välj "Acceptera" för att fortsätta.



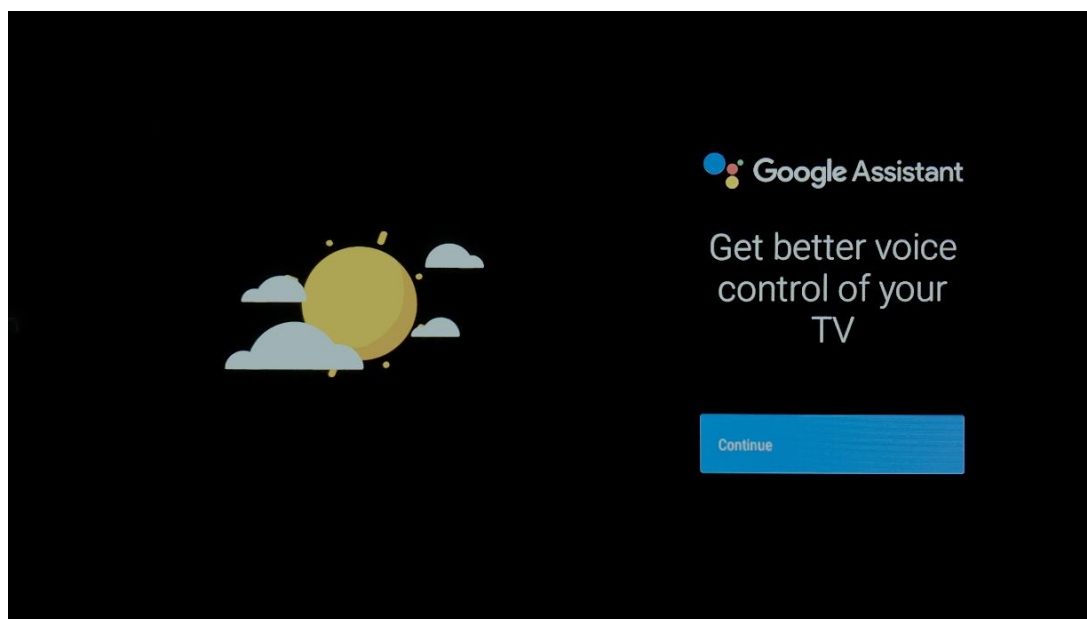
5.6 Google-tjänster

Välj "Acceptera" för att bekräfta om du vill att din plats ska identifieras på din Android TV och samtycker till att automatiskt skicka diagnostisk information till Google för att förbättra din Google-upplevelse.



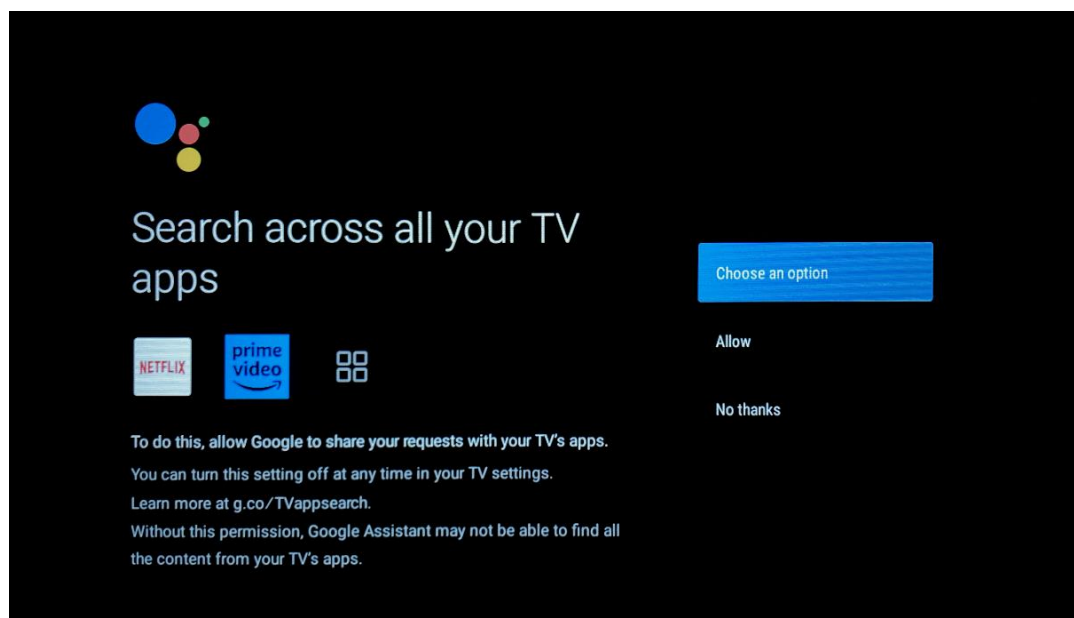
5.7 Google Assistant

Få bättre röststyrning av din TV med hjälp av Google Assistant.



5.8 Sök i alla TV-appar och få personliga resultat

Tillåt Google att dela dina förfrågningar med TV:ns appar och att leta efter begärd information i dessa appar för att föreslå bättre och mer exakta resultat.





Get personal results

Allow your Assistant to give info specific to you on this device, like your photos, personalized recommendations, and more.

Note that anyone using this device can get your personal results too.

You can turn off personal results through the Assistant settings on this device or the settings in your Assistant app. [Learn more at g.co/personalresults/help](https://g.co/personalresults/help).

Choose an option

Turn on

No thanks



Get the most out of your Google Assistant

Stay up to date with emails about the latest features and things your Assistant can do.

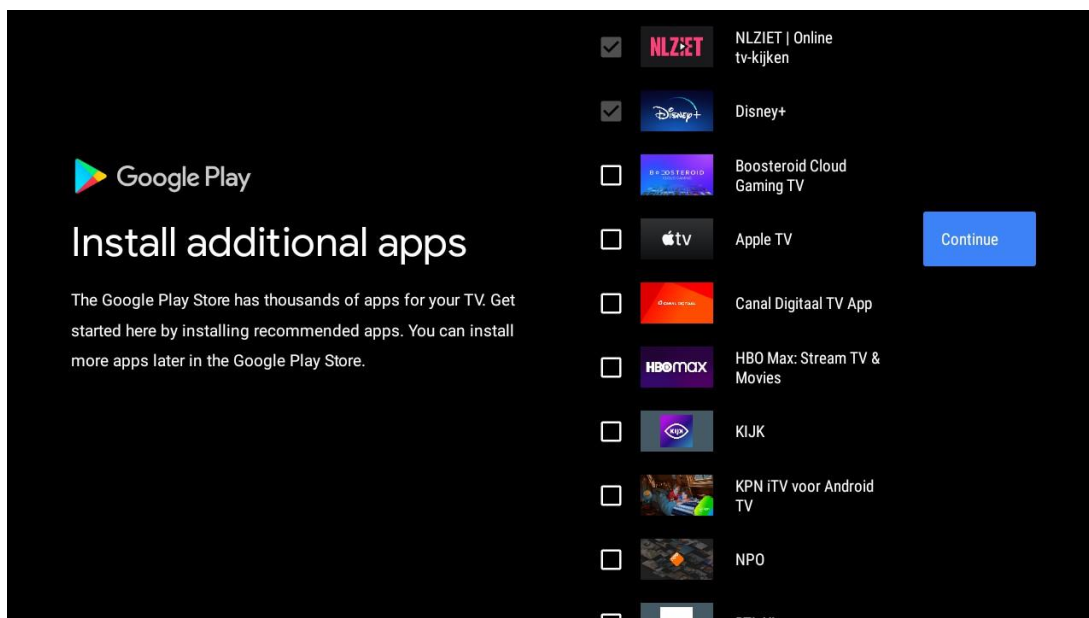
Choose an option

Yes

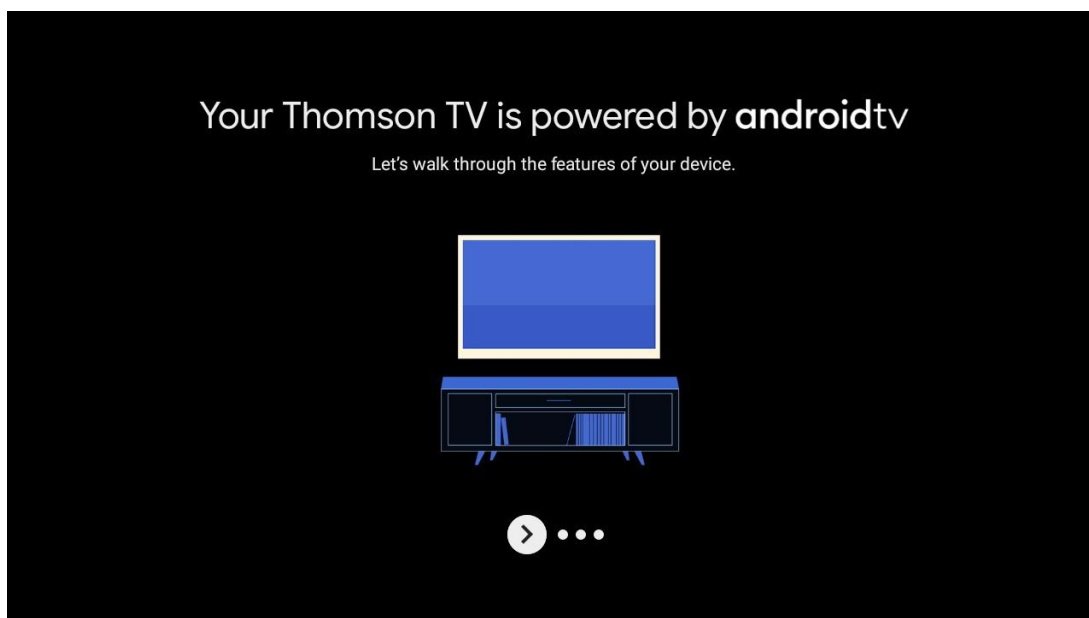
No

5.9 Automatisk installation av Google Play

Välj vilka rekommenderade appar och Google-appar som du vill installera genom att markera dem i den här listan. Du kan alltid installera fler appar senare i Google Play Store.



Informationsskärmar visas nu. Du kan bläddra bland inställningarna genom att trycka på höger riktningsknapp för att fortsätta.



Get apps from Google Play

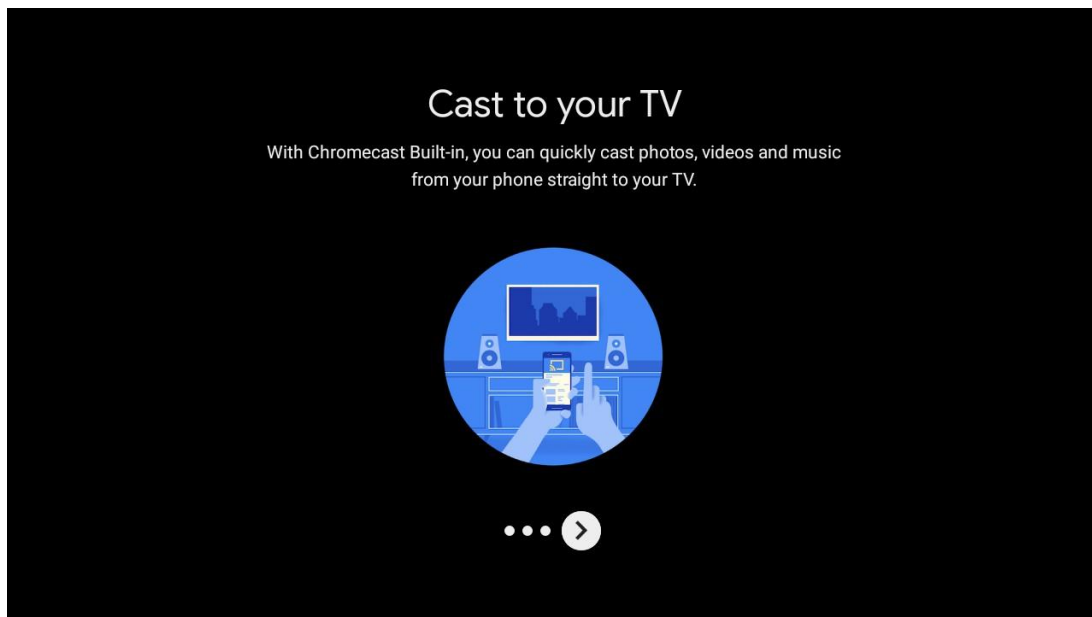
The Google Play Store offers apps that you're sure to love. Watch shows, stream live sports, play games and more.



Talk to the Google Assistant

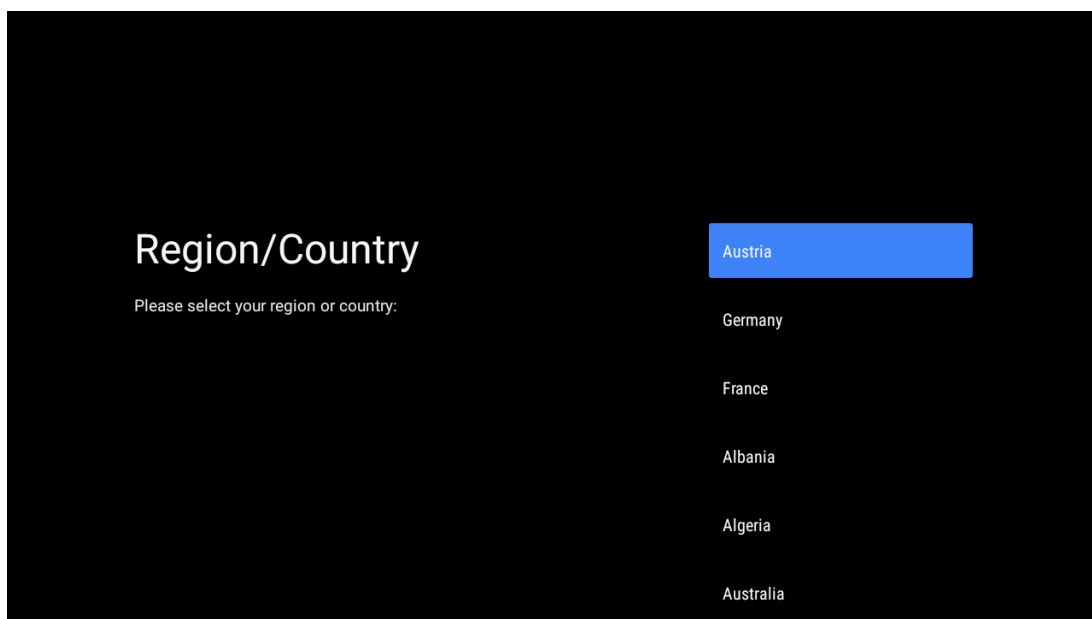
After setup, press the mic button on your remote to quickly find the latest blockbuster, check the score of the big game or control your TV.





5.10 Välj region/land

Välj det land där du använder enheten med hjälp av riktningsknapparna och tryck sedan på **OK för** att bekräfta.



5.11 Skapa ett lösenord

Du behöver det här lösenordet för olika funktioner, t.ex. för att ställa in Live TV eller återställa enheten.

Input password

New password

1	2	3	✕
4	5	6	0
7	8	9	✓

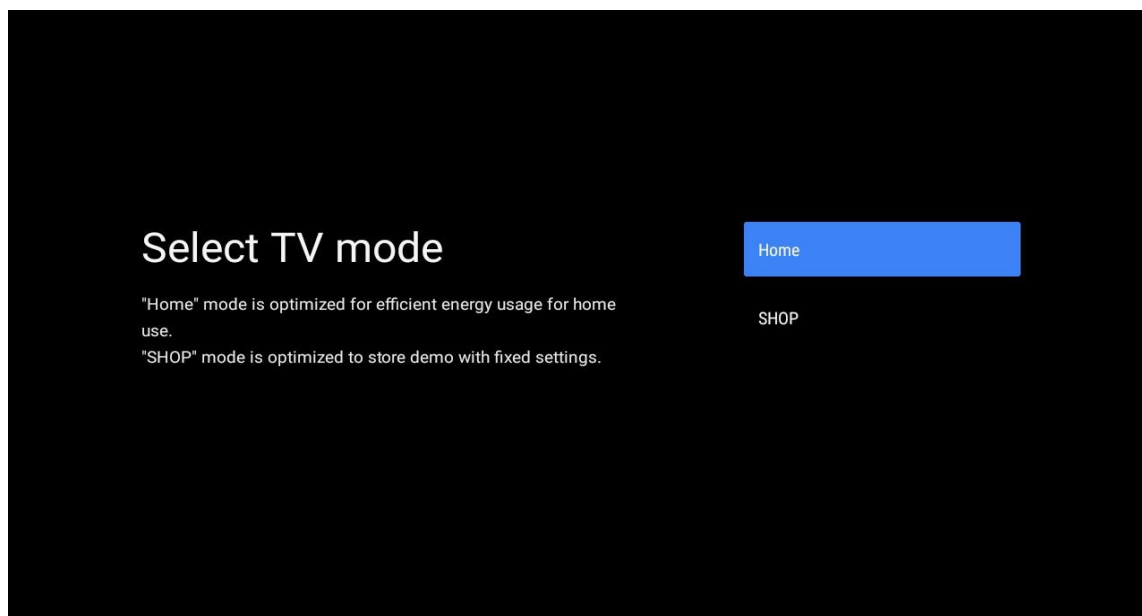
Confirm password

1	2	3	✕
4	5	6	0
7	8	9	✓

5.12 Välj TV-läge

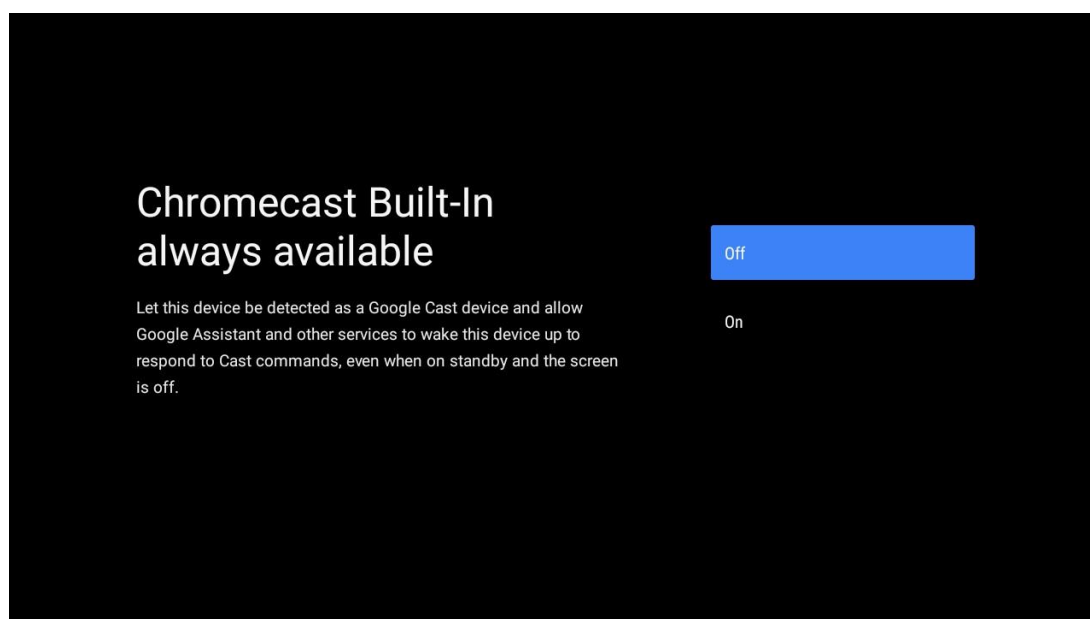
Välj det TV-läge som passar bäst för dina behov: Hem eller butik.

- "Home"-läget är optimerat för effektiv energianvändning i hemmet.
- "Shop"-läget är optimerat för att lagra demo med fasta inställningar.



5.13 Google Cast

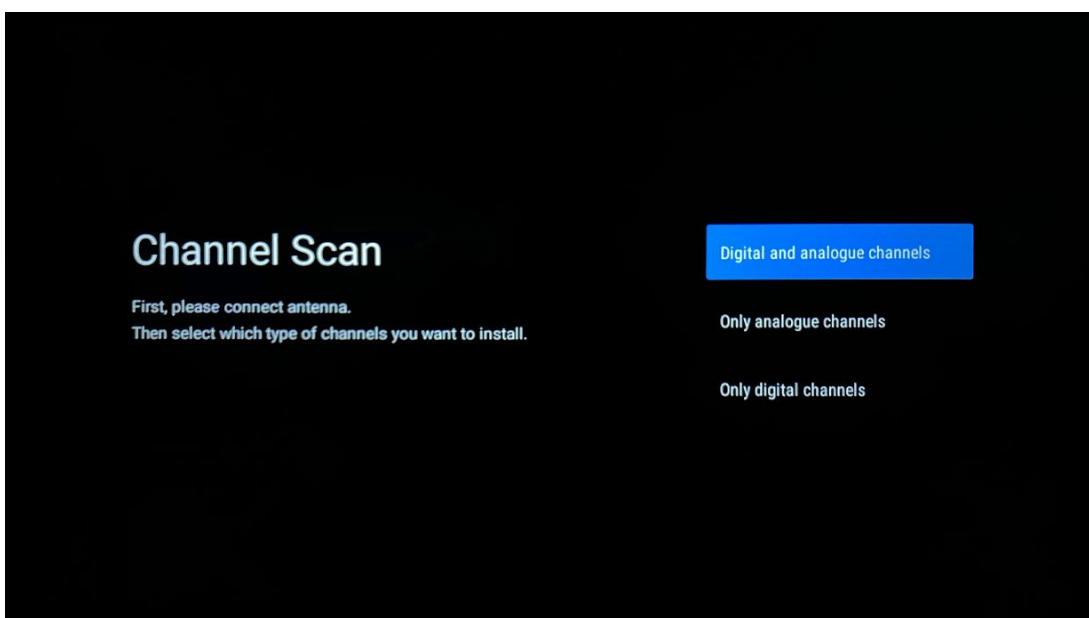
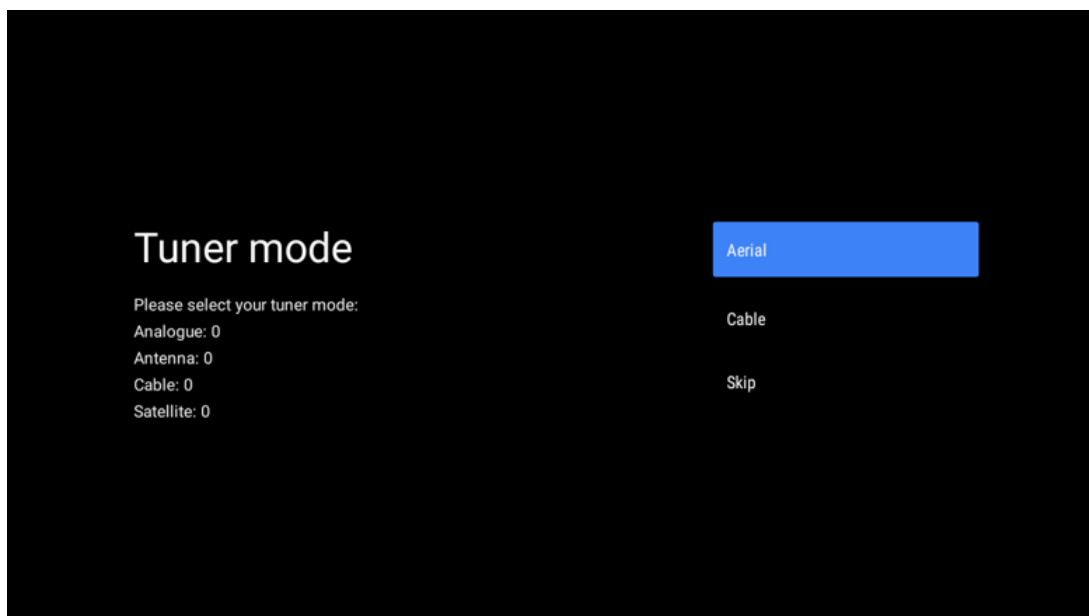
Välj On/Off för att göra Google Cast tillgängligt.



5.14 Inställning av TV-kanal

Välj Antenn eller Kabel för att söka efter TV-kanaler.

Om du väljer "Skip" kan kanalsökningen utföras senare i menyn.



Obs: Om du inte vill utföra en tunersökning kan du ändå välja ett av de tillgängliga alternativen. Du kan hoppa över sökningen i ett senare skede av installationsguiden. Om du hoppar över detta steg kan du göra en kanalsökning senare med hjälp av de relaterade menyalternativen Channels.

Nästa steg är att välja tunerläge. Välj vilken tuner du föredrar för att installera kanaler för direktsänd TV. Antenn- och kabelalternativ finns tillgängliga. Markera det alternativ som passar bäst för din miljö och tryck på OK eller höger riktningsknapp för att fortsätta.

Antenn

Om Antenna är valt söker TV:n efter digitala markbundna och analoga sändningar. Markera "Scan" på nästa skärm och tryck på **OK för** att starta sökningen eller välj "Skip Scan" för att fortsätta utan att göra en sökning.

Kabel

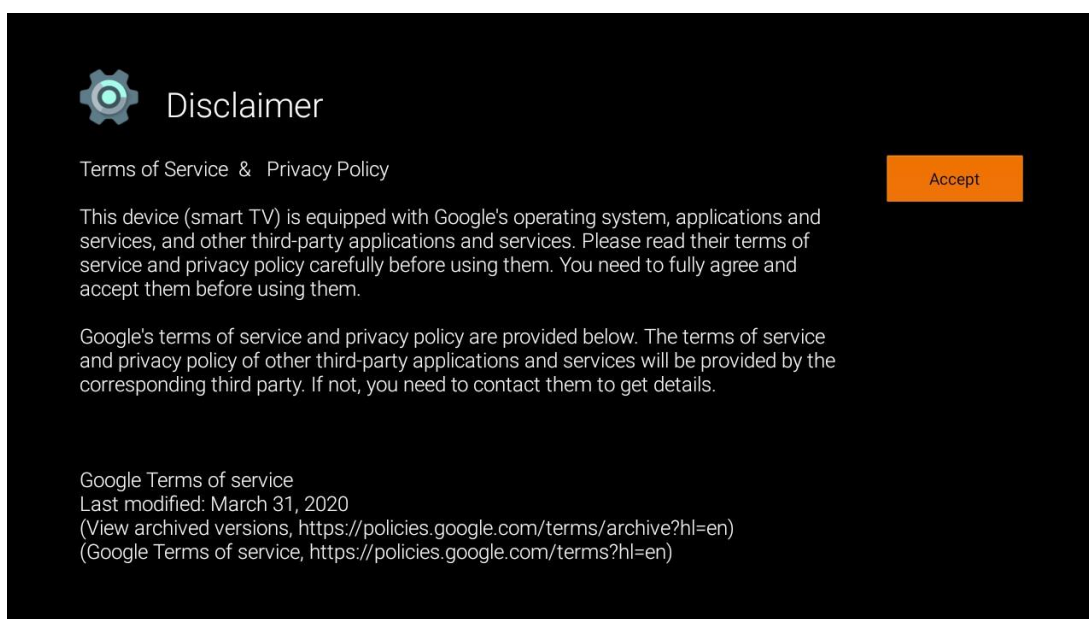
Om du väljer Kabel söker TV:n efter digitala kabel- och analoga sändningar. Om det finns några, listas tillgängliga operatörsalternativ på skärmen "Välj operatör". I annat fall hoppas detta steg över. Du kan bara välja en operatör från listan. Markera önskad operatör och tryck på **OK** eller höger riktningsknapp för att fortsätta.


På nästa skärm väljer du "Scan" för att starta en sökning eller "Skip Scan" för att fortsätta utan att utföra en sökning. Om du väljer "Scan" visas en konfigurationsskärm. Alternativ för Scan Mode, Frequency (kHz), Modulation, Symbol Rate (kSym/s), Network ID kan behöva ställas in. Om du vill utföra en fullständig avsökning ska du ställa in "Scan Mode" på "Full/Advance" om det finns tillgängligt. Beroende på vald operatör och/eller skanningsläge kan det hända att vissa alternativ inte kan ställas in. När du är klar med att ställa in tillgängliga alternativ trycker du på höger riktningsknapp för att fortsätta. TV:n kommer att börja söka efter tillgängliga sändningar.

Obs: Denna TV har ingen CI-plats. Därför stöder den endast visning av DVB-C-kanaler som är fria att sända (FTA).

5.15 Ansvarsfriskrivning

När installationen är klar kommer du att bli ombedd att acceptera ansvarsfriskrivningen.



 **Disclaimer**

Terms of Service & Privacy Policy Accept

This device (smart TV) is equipped with Google's operating system, applications and services, and other third-party applications and services. Please read their terms of service and privacy policy carefully before using them. You need to fully agree and accept them before using them.

Google's terms of service and privacy policy are provided below. The terms of service and privacy policy of other third-party applications and services will be provided by the corresponding third party. If not, you need to contact them to get details.

Google Terms of service
Last modified: March 31, 2020
(View archived versions, <https://policies.google.com/terms/archive?hl=en>)
(Google Terms of service, <https://policies.google.com/terms?hl=en>)

6 Hem

För att du ska kunna njuta av de många fördelarna med din Android TV måste TV:n vara ansluten till Internet. Anslut TV:n till ett hemnätverk med en aktiv Internetanslutning. Du kan ansluta din TV till ditt modem/router trådlöst eller via kabel. Mer information om hur du ansluter din TV-apparat till Internet finns i menyn Inställningar / Nätverk & Internet.

Hemskärmen är TV:ns mittpunkt. Från hemskärmen kan du starta valfri applikation, starta Live TV-applikationen för att titta på TV-sändningen, titta på en film från olika streamingapplikationer eller växla till en enhet som är ansluten till HDMI-porten. Du kan också när som helst avsluta användningen av en applikation och återgå till startskärmen genom att trycka på hemknappen på fjärrkontrollen.

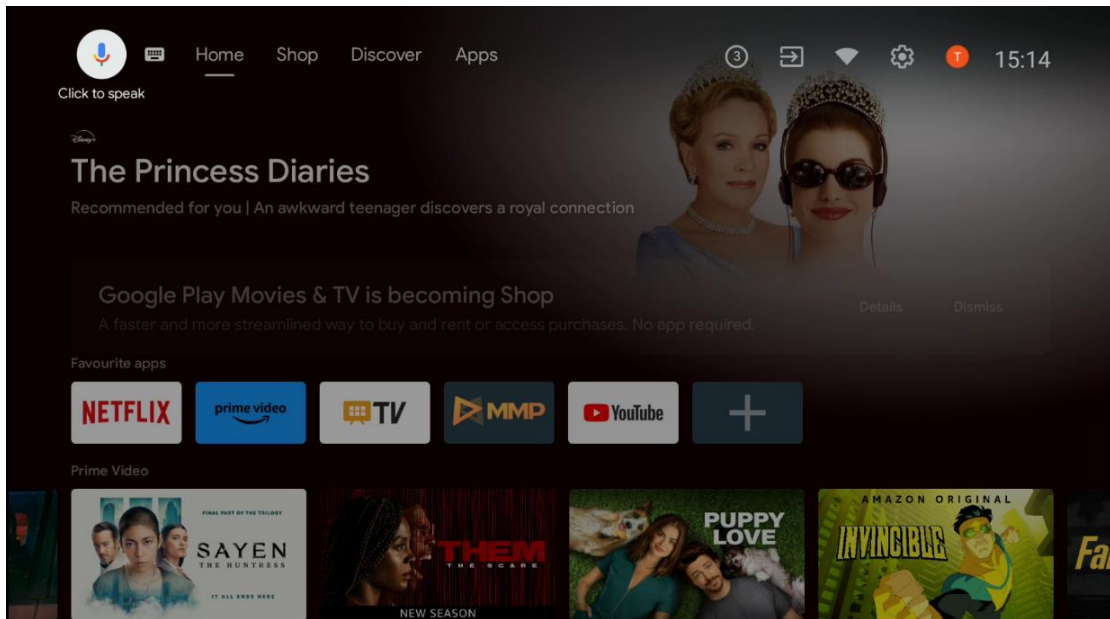
De tillgängliga alternativen på hemskärmen är placerade i rader. Använd riktningsknapparna på fjärrkontrollen för att navigera genom alternativen på hemskärmen. Det kan finnas rader med appar, YouTube, Google Play Film & TV, Google Play Musik och Google Play-relaterade rader och rader med de program som du har installerat. Välj en rad och flytta sedan fokus till önskat objekt i raden. Tryck på **OK för** att göra ett val eller för att öppna en undermeny.

Obs: Beroende på inställningarna för din TV-apparat och ditt val av land under den inledande konfigurationen, kan hemskärmen innehålla olika element.

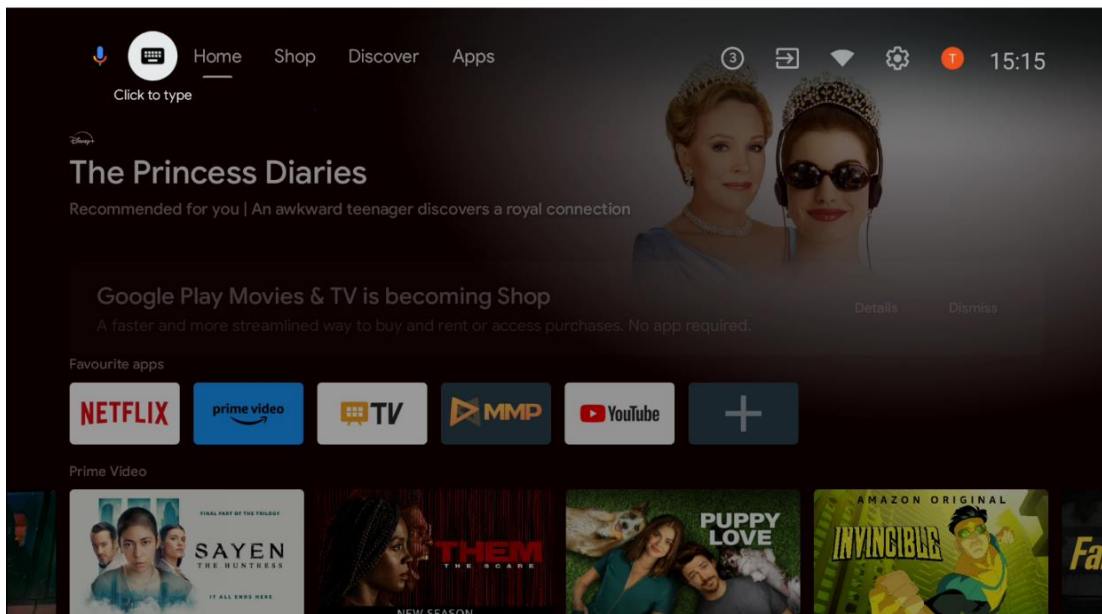
6.1 Sök

Sökverktygen finns längst upp till vänster på skärmen. Du kan antingen ange ett ord för att starta en sökning med hjälp av det virtuella tangentbordet eller prova röstsökning med hjälp av den inbyggda mikrofonen i fjärrkontrollen. Flytta fokus till önskat alternativ och tryck på **OK för** att fortsätta.

Röstsökning: Välj mikrofonikonen med riktningsknapparna på fjärrkontrollen och tryck på **OK** för att starta röstsökningsfunktionen. Ett röstsökningsfält för Google visas längst ned på skärmen. Ställ din fråga till Google och din TV kommer att svara dig. För lokala söktermer är det viktigt att TV:ns menyspråk är inställt på det lokala språket.

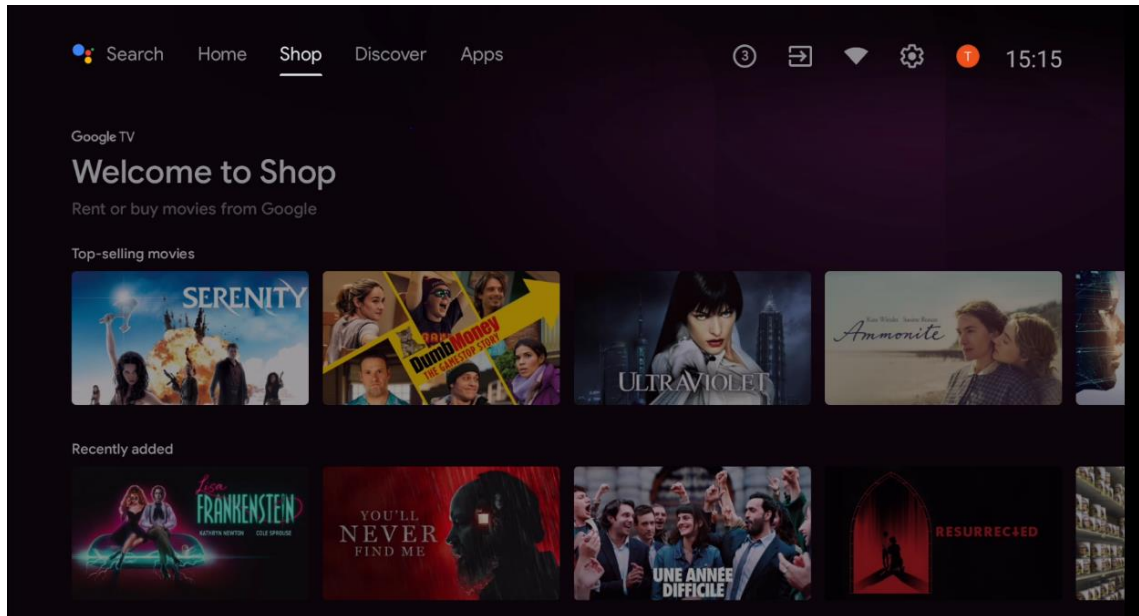


Tangentbordssökning Välj tangentbordsikonen med riktningssknapparna på fjärrkontrollen och tryck på **OK**. Det virtuella Google-tangentbordet visas på skärmen. Skriv den fråga som du vill ha svar på.



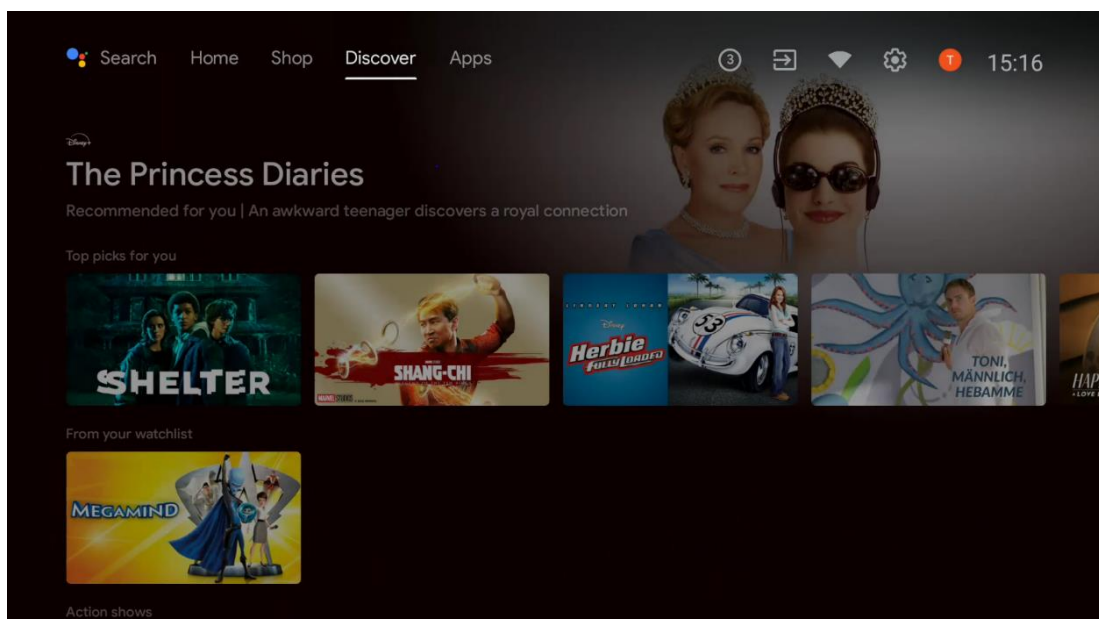
6.2 Butik

Välj "Shop" på startskärmen för att visa Google TV Shop-erbjudanden. Här kan du hyra eller köpa olika filmer eller annat multimediamaterial från Google Shop.



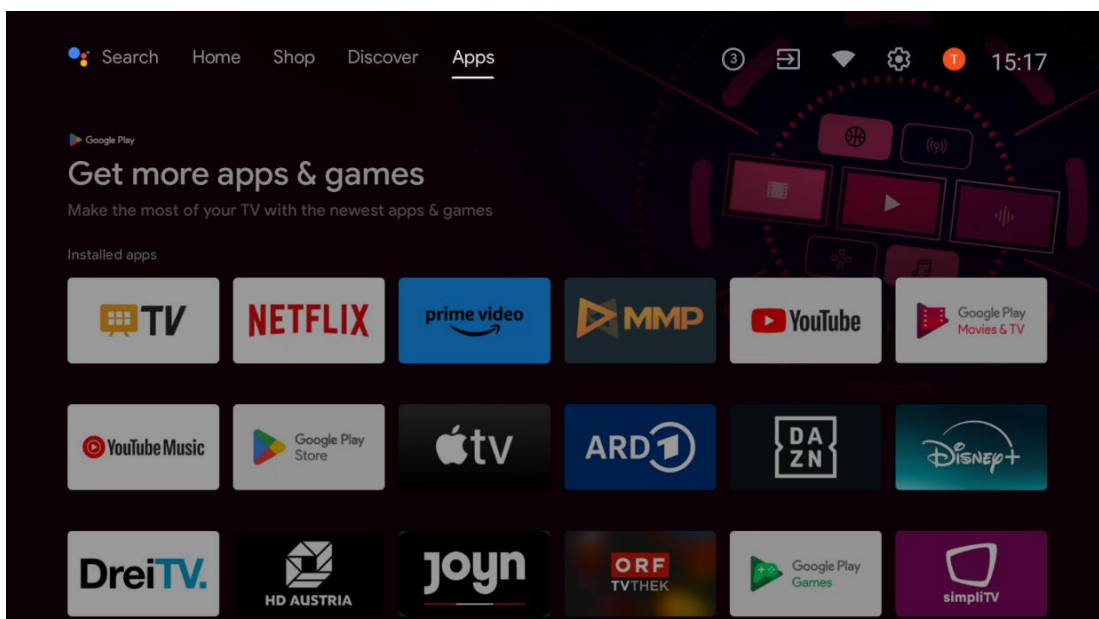
6.3 Upptäck

Välj "Discover" på startskärmen för att visa filmer eller serier som rekommenderas av streamingprogram som är installerade på din TV.



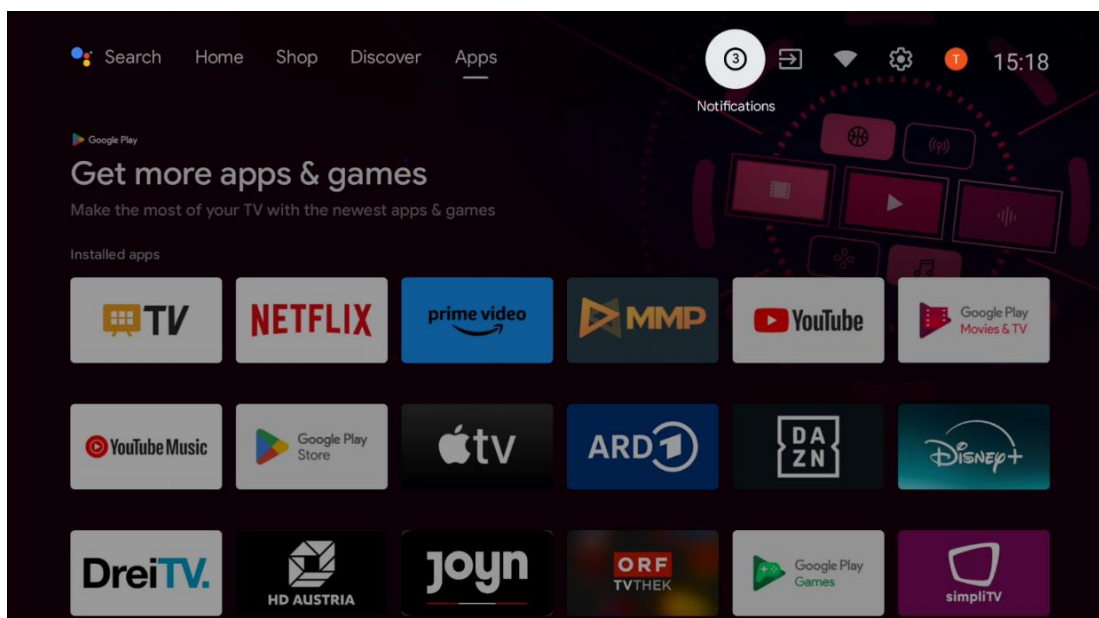
6.4 Appar

Välj "Apps" på startskärmen för att visa program som är installerade på din TV.



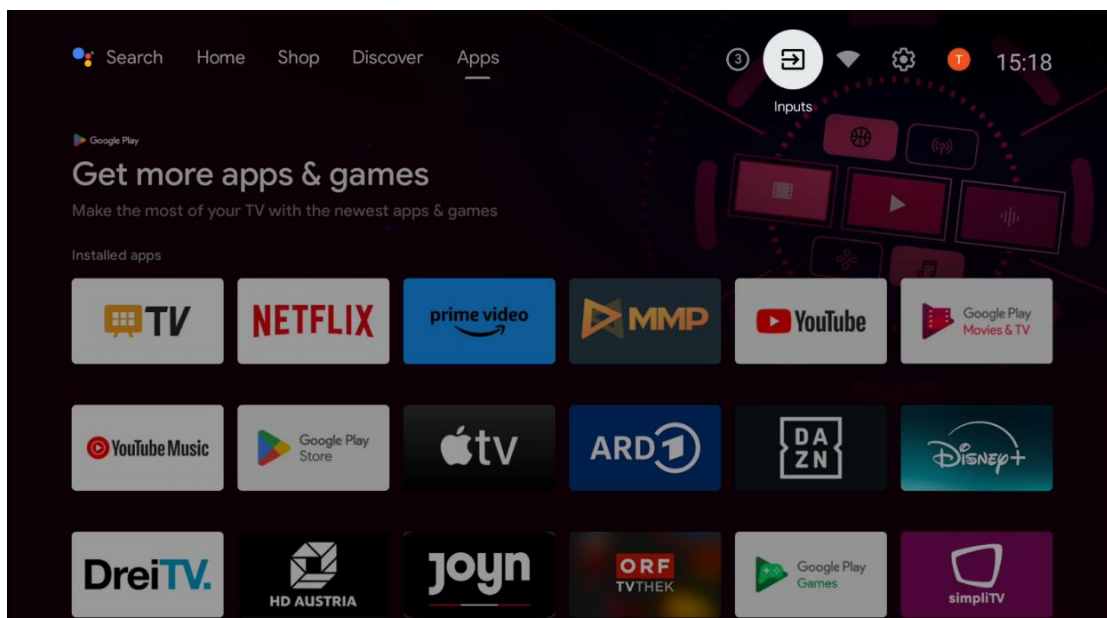
6.5 Meddelanden

Välj ikonen Notifieringar på startskärmen för att visa meddelanden om Google- eller TV-funktionalitet.



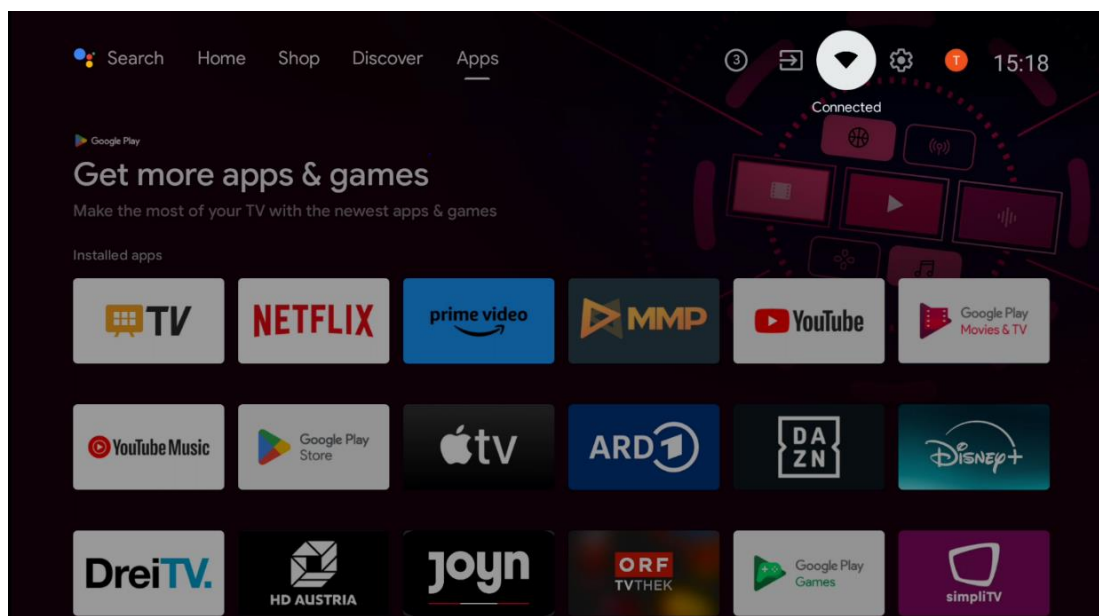
6.6 Ingångar

Välj ikonen Inputs på startskärmen för att visa tillgängliga TV-signal-källor eller enheter som är anslutna till TV:n.



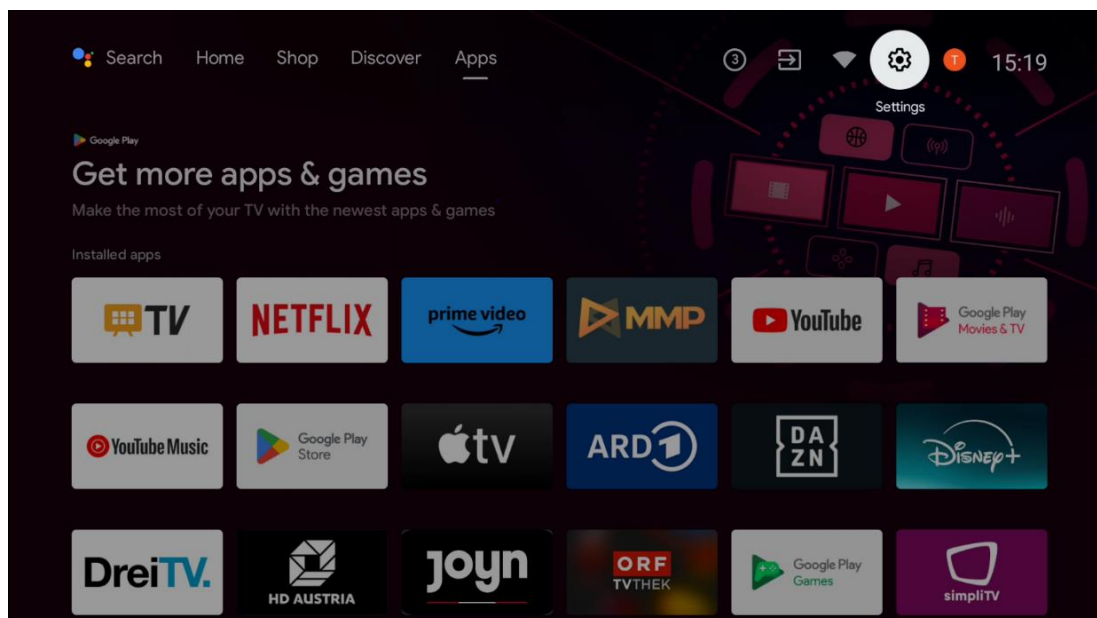
6.7 Nätverk & Internet

Välj nätverksikonen på startskärmen för att visa TV:ns status för Internetanslutning.



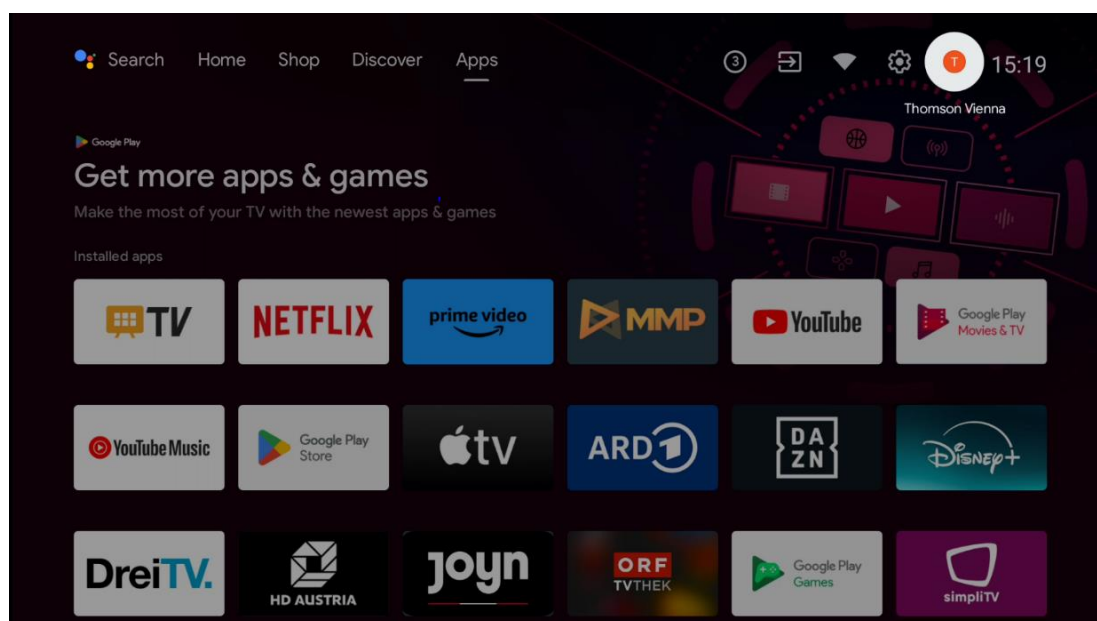
6.8 Inställningar

Välj ikonen Connected/Not Connected på startskärmen för att visa TV-inställningarna. Denna meny förklaras mer ingående i kapitel 7.



6.9 Google-konto

Välj Profil-knappen på startskärmen för att visa Google-konton som är inloggade på din TV, lägga till fler Google-konton eller ta bort dem.



6.10 Favoritapplikationer

I den första raden finns genvägar till dina favoritprogram. De viktigaste applikationerna för streamingtjänster som Netflix eller YouTube samt Live TV och MMP (Multimedia Player) finns också här.

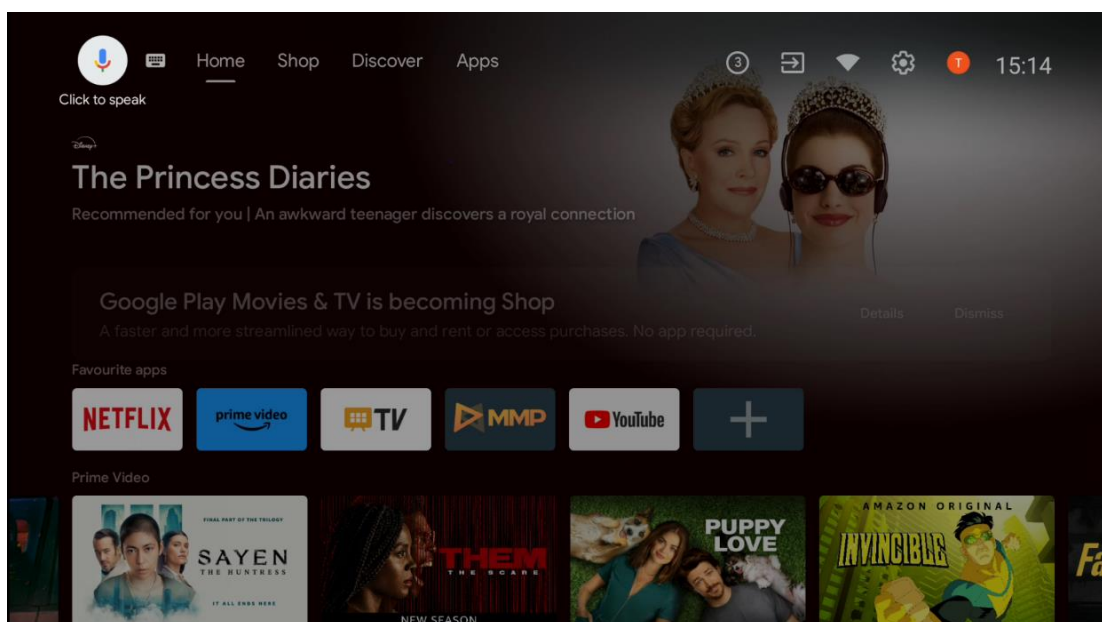
Välj program med riktningsknapparna på fjärrkontrollen och bekräfta med **OK-knappen** för att starta det valda programmet.

Välj ett program och håll OK-knappen intryckt för att ta bort det valda programmet från raden med favoritprogram, flytta det till en ny position eller starta det.

Tryck på symbolen + i slutet av den första raden för att lägga till ett annat installerat program i valet av favoritprogram.

Multimedia-spelarens funktion beskrivs mer ingående i kapitel 8.

Hur Live TV-programmet fungerar förklaras mer ingående i kapitel 9.



7 Inställningar

Inställningsmenyn är indelad i Förslag och Allmänna inställningar.

7.1 Nätverk & Internet

Konfigurera TV:ns nätverksinställningar med hjälp av alternativen i den här menyn. Du kan också markera ikonerna Connected/Not Connected på startskärmen och trycka på **OK** för att komma till den här menyn.

Följande alternativ finns tillgängliga:

- **Wi-Fi: Slå på och av funktionen** för trådlöst LAN (WLAN). När WLAN-funktionen är påslagen visas en lista över tillgängliga trådlösa nätverk. Markera "Se alla" och tryck på **OK** för att se alla nätverk. Välj ett och tryck på **OK** för att ansluta. Du kan bli ombedd att ange ett lösenord för att ansluta till det valda nätverket om nätverket är lösenordsskyddat.
- **Lägg till nytt nätverk:** Lägg till nätverk med dold SSID:n.
- **Scanning alltid tillgänglig:** Du kan låta platstjänsten och andra appar söka efter nätverk, även när WLAN-funktionen är avstängd. Tryck på **OK för** att slå på och av funktionen.
- **WoW:** Slå på och av funktionen Wake on WLAN. Med den här funktionen kan du sätta på eller väcka TV:n via ett trådlöst nätverk.
- **WoL:** Slå på och av funktionen Wake on LAN. Med den här funktionen kan du sätta på eller väcka TV:n via ett nätverk.
- **Ethernet:** Ansluten / Inte ansluten: Visar status för internetanslutningen via Ethernet, IP- och MAC-adresser.
- **Proxy-inställningar:** Ställ in en HTTP-proxy för webbläsaren manuellt. Den här proxyen får inte användas av andra appar.
- **IP-inställningar:** Konfigurera TV:ns IP-inställningar.

7.2 Kanal

De inställningar som visas i den här menyn beror på TV-källan (antenn eller kabel) eller den enhet som är ansluten till TV:n och som du har valt med Input-knappen på fjärrkontrollen.

7.2.1 Installationsläge för kanal - Antenn

- **Kanalsökning:** Tryck på OK-knappen på fjärrkontrollen för att utföra den automatiska sökningen efter DVB-T/T2-kanaler. När sökningen är klar trycker **du på knappen Back för** att återgå till föregående meny.
- **Uppdatera skanning:** Tidigare tillagda kanaler raderas inte, men alla nya kanaler som hittas lagras i kanallistan.
- **Enkel RF-sökning:** Välj RF-kanal med hjälp av riktningsknapparna höger/vänster. Signalnivå och signalkvalitet för den valda kanalen visas. Tryck på **OK** för att starta sökningen på den valda RF-kanalen. De kanaler som hittas lagras i kanallistan.
- **Manual service update:** Denna funktion startar uppdateringen av de mottagna TV/radiokanalerna manuellt.

- **LCN:** Ange dina preferenser för LCN. LCN är ett logiskt kanalnummersystem som organiserar tillgängliga sändningar i enlighet med en igenkännbar kanalnummersekvens (om sådan finns).
- **Kanal för butikstyp:** Ange vilken typ av butik du föredrar.
- **Välj favoritnätverk:** Välj ditt favoritnätverk. Det här menyalternativet är aktivt om mer än ett nätverk är tillgängligt.

7.2.2 Installationsläge för kanal - Kabel

- **Automatisk kanalsökning:** Smart TV söker efter digitala och analoga kanaler som kan tas emot via kabel. Beroende på land erbjuds valfria DVB-C-kabel-TV-leverantörer under den första installationen och listas på skärmen Välj operatör. Om du tar emot DVB-C-signalen från en icke-dedikerad kabel-TV-leverantör väljer du alternativet Other. Tryck på **OK** för att starta kanalsökningen. I menyn Kanalsökning kan du välja ett av de tre alternativen för kanalsökning: Fullständig, Avancerad eller Snabb.
 - **Full:** Automatisk sökning av alla tillgängliga DVB-C-kanaler.
 - **Avancerad:** Automatisk sökning av alla tillgängliga DVB-C-kanaler. För detta alternativ är det nödvändigt att ange DVB-C-leverantörens mottagningsparametrar, frekvens och nätverks-ID. Med det här sökalternativet sorteras kanalerna efter kabelleverantörernas LCN.
 - **Snabb och smidig:** Automatisk sökning efter alla tillgängliga DVB-C-kanaler. Denna sökning söker efter alla tillgängliga kabeltransponderar med standardsymbolerna.
- **Enkel RF-sökning:** Manuell sökning av DVB-C-kanaler efter transponderfrekvens.
- **LCN:** LCN-alternativ för sökning av DVB-C-kanaler.
- **Typ av kanalskanning:** Ställ in önskad skanningstyp.
- **Kanal Butikstyp:** Ange vilken typ av butik du föredrar.

7.3 Konton & inloggning

Google: Det här alternativet är tillgängligt om du har loggat in på ditt Google-konto. Du kan konfigurera dina inställningar för datasynkronisering eller ta bort ditt registrerade konto på TV:n. Markera en tjänst som listas i avsnittet "Välj synkroniserade appar" och tryck på **OK** för att aktivera/avaktivera datasynkronisering. Markera "Synkronisera nu" och tryck på **OK** för att synkronisera alla aktiverade tjänster på en gång.

Lägg till konto: Lägg till ett nytt konto bland de tillgängliga genom att logga in på det.

7.4 Appar

Hantera de program som är installerade på din TV. Du kan antingen visa nyligen öppnade appar, se alla appar eller hantera behörigheter:

- **Nyligen öppnade appar:** Visa nyligen öppnade appar.
- **Se alla appar:** Visa en omfattande lista över alla installerade appar på din TV. Du kan också se hur mycket lagringsutrymme varje app tar upp. Härifrån kan du kontrollera appversioner, starta eller tvångsavsluta deras funktion, avinstallera nedladdade appar, kontrollera behörigheter och slå på eller av dem, hantera aviseringar, rensa data och cache och mycket mer. Markera bara en app och tryck på **OK för att** komma åt de tillgängliga alternativen.
- **Behörigheter:** Hantera behörigheter och andra funktioner för installerade appar.
 - **Behörighet för appar:** Apparna sorteras efter kategorier av behörighetstyper. Du kan aktivera/inaktivera behörigheter för appar inom dessa kategorier.
 - **Särskild appåtkomst:** Konfigurera appfunktioner och specialbehörigheter.
 - **Säkerhet och begränsningar:** Tillåt eller begränsa installation av appar från andra källor än Google Play Store. Ställ in TV:n på att blockera eller varna innan installation av appar som kan orsaka skada.

7.5 Inställningar för enhet

7.5.1 Om

Här hittar du information om maskinvara och programvara för din TV samt Android OS och Netflix ESN-version.

- **Systemuppdatering:** Välj detta menyalternativ och tryck på **OK** på fjärrkontrollen för att kontrollera om det finns en programuppdatering tillgänglig för TV:n.
- **Enhetsnamn:** Välj det här menyalternativet och tryck på **OK** på fjärrkontrollen för att ändra namnet eller tilldela ett anpassat namn för din TV. Detta är viktigt för att TV:n ska kunna identifieras korrekt i nätverket eller när du använder Chromecast-funktionen.
- **Fabriksåterställning:** Välj detta menyalternativ för att återställa TV:n till fabriksinställningarna och installera om TV:n.
- **Status:** I den här menyn hittar du information om TV:ns maskinvara, t.ex. IP-adress, MAC-adress, Bluetooth-adress, serienummer och drifttid.
- **Juridisk information:** I den här menyn hittar du juridisk information om din TV.

7.5.2 Datum och tid

Ställ in datum och tid på din TV. Du kan få dessa data uppdaterade automatiskt via nätverk eller via sändningar. Ställ in dem enligt din miljö och dina preferenser. Avaktivera alternativet "Automatic date & Time" om du vill ändra datum eller tid manuellt. Ställ sedan in alternativen för datum, tid, tidszon och timformat.

7.5.3 Timer

- **Tid för påslagning Typ:** Ställ in TV:n så att den slås på av sig själv. Ställ in detta alternativ som On eller Once för att aktivera en timer för påslagning, ställ in som Off för att avaktivera. Om alternativet är inställt på Once slås TV:n på endast en gång vid den tidpunkt som anges i alternativet "Auto Power On Time".
- **Auto Power On Time:** Tillgänglig om "Power On Time Type" är aktiverad. Ställ in önskad tid för när TV:n ska slås på från standby med hjälp av riktningknapparna och tryck på **OK** för att spara den inställda tiden.
- **Typ av avstängningstid:** Ställ in TV:n så att den stängs av av sig själv. Ställ in detta alternativ som On eller Once för att aktivera en avstängningstimer, ställ in som Off för att avaktivera. Om du väljer Once kommer TV:n att stängas av endast en gång vid den tidpunkt som anges i alternativet "Auto Power Off Time".
- **Auto Power Off Time:** Tillgänglig om "Power Off Time Type" är aktiverad. Ställ in önskad tid för när TV:n ska gå till standby med hjälp av riktningknapparna och tryck på **OK** för att spara den inställda tiden.

7.5.4 Språk

Ställ in menyspråket för din TV.

7.5.5 Tangentbord

Välj typ av tangentbord och hantera tangentbordsinställningar.

7.5.6 Ingångar

Här hittar du information om enheter som är anslutna till HDMI-ingångarna på din TV och alternativen för HDMI-CEC.

Ansluten ingång: Visa de listade enheter som är anslutna till TV:ns komposit- eller HDMI-anslutningar. Du kan byta namn på anslutningen eller tilldela ett individuellt enhetsnamn för specifika anslutningar.

Ingångar i standby: Visa en lista över tillgängliga HDMI-ingångar.

Icke ansluten ingång: Visa de anslutningar som ingen enhet är ansluten till.

Elektronisk kontroll för konsumenter (CEC)

Med CEC-funktionen på din TV kan du styra en ansluten enhet med TV:ns fjärrkontroll. Denna funktion använder HDMI CEC (Consumer Electronics Control) för att kommunicera med anslutna apparater. Enheterna måste ha stöd för HDMI CEC och vara anslutna till en HDMI-anslutning. TV:n levereras med CEC-funktionen aktiverad. Kontrollera att alla CEC-inställningar är korrekt inställda på den anslutna CEC-enheten. CEC-funktionen har olika namn på olika märken. CEC-

funktionen kanske inte fungerar med alla enheter. Om du ansluter en enhet med HDMI CEC-stöd till din TV kommer den relaterade HDMI-ingångskällan att döpas om med den anslutna enhetens namn.

För att använda den anslutna CEC-enheten väljer du den relaterade HDMI-ingångskällan från menyn Ingångar på startskärmen. Eller tryck på Source-knappen om TV:n är i Live TV-läge och välj den relaterade HDMI-ingångskällan från listan. För att avsluta denna åtgärd och styra TV:n via fjärrkontrollen igen, tryck på Source-knappen på fjärrkontrollen och växla till en annan källa.

TV:ns fjärrkontroll kan automatiskt styra enheten när den anslutna HDMI-källan har valts. Alla knappar kommer dock inte att vidarebefordras till enheten. Endast enheter som stöder CEC Remote Control-funktionen kommer att svara på TV-fjärrkontrollen.

HDMI Control On/Off: Tillåt TV:n att styra HDMI-enheter.

Device Auto Power Off: Stäng av HDMI-enheter med TV:n.

TV Auto Power On: Slå på TV:n med HDMI-enhet

CEC-enhetslista: Visa de enheter som stöder HDMI-funktionen och som är anslutna till TV:n.

HDMI CEC ARC

TV:n har också stöd för ARC (Audio Return Channel). Denna funktion är en ljudlänk som är avsedd att ersätta andra kablar mellan TV:n och ljudsystemet (A/V-receiver eller högtalarsystem). Anslut ljudsystemet till HDMI 2-ingången på TV:n för att aktivera ARC-funktionen.

För att aktivera ARC-funktionen ska alternativet Högtalare ställas in som Externt ljudsystem. Du kan komma åt det här alternativet antingen i Live TV-läge eller från startskärmen genom att följa den här vägen: *TV-alternativ > Inställningar > Enhetspreferenser > Ljud*. När ARC är aktivt kommer TV:n att stänga av de andra ljudutgångarna automatiskt. Du kommer endast att höra ljud från anslutna ljudenheter. Fjärrkontrollens volymknappar riktar till den anslutna ljudenheten. Det innebär att du fortfarande kan reglera volymen på den anslutna enheten med TV:ns fjärrkontroll.

HDMI ARC stöds endast via en ingång som är särskilt märkt med ARC.

7.5.7 Kraft

- **Sleep Timer:** Ställ in en tid efter vilken TV:n stängs av och går in i standby-läge automatiskt.
- **Picture Off:** Välj det här alternativet och tryck på **OK** för att stänga av skärmen. Tryck på en knapp på fjärrkontrollen eller på TV:n för att slå på skärmen igen. Observera att du inte kan slå på skärmen med knapparna Volume +/-, Mute och Standby. Dessa knappar fungerar normalt.

- **Timer för** avstängning: Ställ in en tid efter vilken TV:n stängs av automatiskt. Ställ in Off för att avaktivera.
- **No Signal Auto Power Off:** Definiera hur TV:n ska bete sig när ingen signal detekteras från den aktuella ingångskällan. Ställ in en tid efter vilken du vill att TV:n ska stänga av sig själv eller ställ in Off för att avaktivera.
- **Automatisk viloläge:** Ställ in efter vilken period av inaktivitet TV:n automatiskt ska växla till standby-läge.

7.5.8 Bild

Här kan du justera dina bildinställningar.

Bildläge

Ställ in bildläget så att det passar dina önskemål eller krav. Bildläget kan ställas in på något av följande alternativ: User, Standard, Vivid, Sport, Movie, Game och Energy saving.

Användarläge

Backlight, Brightness, Contrast, Saturation, Hue och Sharpness justeras i enlighet med det valda bildläget. Om någon av dessa inställningar ändras manuellt, ändras Picture Mode automatiskt till User, om det inte redan är inställt på User.

- **Bakgrundsbelysning:** Justera skärmens bakgrundsbelysning manuellt. Det här alternativet är inte tillgängligt om Auto Backlight inte är inställt på Off.
- **Ljusstyrka:** Justera ljusstyrkan på skärmen.
- **Kontrast:** Justera skärmens kontrastvärde.
- **Color:** Justera skärmens färgmättnadsvärde.
- **Färgton:** Justera skärmens nyansvärde.
- **Skärpa:** Justera skärpevärdet för de objekt som visas på skärmen.

Färgtemperatur

Ställ in önskad färgtemperatur. Alternativen User, Cool, Standard och Warm kommer att finnas tillgängliga. Du kan justera värdena för röd, grön och blå förstärkning manuellt. Om något av dessa värden ändras manuellt kommer alternativet Color Temperature att ändras till User, om det inte redan är inställt på User.

Avancerad video

- **DNR:** Dynamisk brusreducering (DNR) är en process för att ta bort brus från digitala eller analoga signaler. Ställ in DNR som låg, medel, stark eller automatisk, eller stäng av den.
- **MPEG NR:** MPEG Noise Reduction rensar upp blockbrus runt konturer och brus i bakgrunden. Ställ in MPEG NR som låg, medel, stark eller stäng av den.
- **Max levande:** Detta alternativ ökar kontrasten, ljusstyrkan och skärpan avsevärt. Du kan antingen slå på eller av det.

- **Adaptiv Luma-kontroll:** Adaptiv Luma-kontroll justerar kontrastinställningarna globalt enligt innehållets histogram för att ge djupare svart och ljusare vitt. Ställ in Adaptive Luma Control som låg, medel, stark eller stäng av den.
- **Lokal kontrastkontroll:** Lokal kontrastförbättring försöker öka utseendet på storskaliga övergångar mellan ljus och mörker, på samma sätt som skärpning med en oskarp mask ökar utseendet på småskaliga kanter.
- **Köttfärg:** Med alternativet Flesh Tone kan du förfina hudfärgerna i bilderna utan att påverka de andra färgerna på skärmen.
- **DI Film-läge:** Det är en funktion för 3:2- eller 2:2-kadenceavkänning för 24 fps-filminnehåll och förbättrar bieffekter (som interlacing-effekt eller judder) som orsakas av dessa pull-down-metoder. Ställ in DI Film Mode som Auto eller stäng av det. Detta alternativ är inte tillgängligt om PC Mode (tillval) är aktiverat.
- **Blue Stretch:** Det mänskliga ögat uppfattar kallare vita toner som ljusare. Blue Stretch-funktionen ändrar vitbalansen för medelhöga gråtoner till svalare färgtemperaturer. Du kan antingen aktivera eller avaktivera den här funktionen.
- **PC-läge:** PC Mode är ett läge där en del av bildbehandlingsalgoritmerna reduceras för att bibehålla signaltypen som den är. Det kan vara användbart särskilt för RGB-ingångar. Slå på eller av funktionen PC Mode.
- **HDMI RGB-område:** Denna inställning bör justeras enligt RGB-signalområdet på HDMI-källan. Det kan vara begränsat intervall (16-235) eller fullt intervall (0-255). Ställ in din preferens för HDMI RGB-område. Alternativen Auto, Full och Limit finns tillgängliga. Denna funktion är inte tillgänglig om ingångskällan inte är inställd som HDMI.
- **Lågt blått ljus:** Efter öppning, minska förhållandet mellan blått ljus och bilden blir gul.

Återställ till standard

Återställ videoinställningarna till fabriksinställningarna.

7.5.9 Ljud

I den här menyn kan du justera ljudinställningarna.

- **Systemljud:** Systemljud är det ljud som spelas upp när du navigerar eller väljer ett objekt på TV-skärmen. Markera detta alternativ och tryck på **OK** för att slå på eller av funktionen.
- **Ljudstil:** För enkel ljudjustering kan du välja en förinställd inställning. Alternativen User, Standard, Vivid, Sport, Movie, Music eller News är tillgängliga. Ljudinställningarna kommer att justeras enligt den valda ljudstilen.
- **Balansera:** Justera vänster- och högervolymens balans för högtalare och hörlurar.
- **Bass:** Justera nivån för låga toner.
- **Diskant:** Justera nivån på höga toner.
- **Surround Sound On/Off:** Aktiverar surroundläget för TV-högtalarna.
- **Equalizer-detaljer:** Ställer in Equalizer-parametrarna i User sound-läget. Obs: Du kan välja ett av de förinstallerade ljudlägena som erbjuds i denna meny eller ställa in Balance,

Bass, Treble, Surround sound eller Equaliser detail manuellt.

- **Högtalarfördröjning:** Justera fördröjningen av högtalarljudet.
- **Digital utgång:** Ställ in preferensen för digital ljudutgång. De tillgängliga alternativen är: Auto, Bypass, PCM, Dolby Digital Plus och Dolby Digital
- **Fördröjning av digital utgång:** Justera fördröjningen av SPDIF-fördröjningsvärdet.
- **Automatisk volymkontroll:** Med Auto Volume Control kan du ställa in TV:n så att den automatiskt utjämnar plötsliga volymskillnader. Vanligtvis i början av reklamslag eller när du byter kanal. Välj det här alternativet och tryck på OK-knappen för att slå på eller av det.
- **Downmix-läge:** Ställ in hur du vill konvertera flerkanaliga ljudsignaler till tvåkanaliga ljudsignaler. Tryck på **OK för** att se alternativen och ställa in dem. Alternativen Stereo och Surround finns tillgängliga. Markera det alternativ du föredrar och tryck på OK-knappen för att ställa in.
- **Dialogförstärkare:** Den hjälper till att förbättra tydligheten och förståelsen av talade ord i ljudinnehåll. Det är särskilt användbart när du tittar på filmer, TV-program eller videor där dialogen kan vara svår att höra på grund av bakgrundsljud, musik eller ljudeffekter.
- **Återställ till standard:** Återställer ljudinställningarna till fabriksinställningarna.

7.5.10 Förvaring

Du kan kontrollera statusen för ditt totala lagringsutrymme på TV:n och dina anslutna enheter här. För att visa detaljerad användningsinformation, markera "Intern lagringspartition" eller "Extern lagringsenhet ansluten" och tryck på **OK**. Alternativ för att mata ut och formatera de anslutna lagringsenheterna visas också. Du kan även öka lagringskapaciteten genom att ansluta en extern lagringsenhet, t.ex. en extern hårddisk eller ett USB-minne, till en av TV:ns USB-portar. Du kan konfigurera den anslutna lagringsenheten som ett lagringstillägg till TV:n.

7.5.11 Startskärm

Anpassa din startskärm. Välj vilka kanaler du vill visa på startskärmen. Organisera appar och spel, ändra deras ordning eller ladda ner ytterligare appar och spel.

Mer information om de funktioner som finns på startskärmen finns i kapitel 6 i denna användarhandbok.

7.5.12 Detaljhandelsläge

Markera "Retail mode" och tryck på **OK**. Markera "Nästa" och tryck på **OK** om du vill fortsätta. Du kan aktivera Retail mode med On eller avaktivera det med Off.

I detaljhandelsläget konfigureras inställningarna för TV:n för användning i detaljhandeln och TV:ns funktioner som stöds och teknisk information om TV:n visas på skärmen. När du har aktiverat TV:ns detaljhandelsläge visas ett meddelande på skärmen.

7.5.13 Google Assistent

Välj ditt aktiva konto, visa behörigheter, välj vilka applikationer som ska inkluderas i sökresultaten, aktivera det säkra sökfiltret och visa licenser för öppen källkod.

7.5.14 Google Cast

När du kör Chromecast-funktionen från en mobil enhet som är i samma nätverk som din TV, kommer din TV att identifieras som en Google Cast-enhet och gör det möjligt för Google Assistant och andra tjänster att väcka din TV och svara på anslutna Chromecast-enheter. Det kommer att vara möjligt att strömma innehåll eller lokalt multimedieinnehåll från dina mobila enheter till din TV.

Välj dina preferenser för tillgänglighet för Google Cast. Du har tre inställningsalternativ:

- **Alltid:** Din TV kommer alltid att vara synlig för andra enheter som stöder denna funktion (även om den är i standby-läge och skärmen är avstängd).
- **Medan du castar:** TV:n syns bara när du använder Chromecast-funktionen.
- **Aldrig:** Din TV kommer inte att vara synlig för andra enheter.

7.5.15 Skärmläckare

Hantera alternativen för och ställ in en starttid för att aktivera när enheten är inaktiv.

7.5.16 Energisparare

Ställ in avstängningstiden för TV:n.

7.5.17 Plats

I den här menyn kan du ange om din plats ska kunna bestämmas via Wi-Fi och du kan tillåta eller förbjuda Google och tredjepartsappar att använda TV:ns platsinformation.

7.5.18 Användning & diagnostik

Automatisk sändning av användningsdata och diagnostisk information till Google.

7.5.19 Tillgänglighet

I den här menyn hittar du olika alternativ som gör det lättare för personer med funktionsnedsättning att titta på och styra TV:n.

7.5.20 Omstart

Genom att välja "Restart" kommer TV:n att starta om.

7.6 Fjärrkontroller & tillbehör

I detta menykapitel beskrivs hur du ansluter Bluetooth-enheter som soundbar, hörlurar, högtalare, mus och tangentbord eller spelkontroll till din TV.

- Ställ in den enhet som du vill ansluta till TV:n i parkopplingsläge.
- Välj "Lägg till enhet" och tryck på **OK** på fjärrkontrollen för att starta sökningen efter Bluetooth-enheter i parkopplingsläge.
- Tillgängliga enheter kommer att identifieras och visas i en lista.
- Välj önskad enhet i listan och tryck på **OK** för att starta parkopplingsprocessen med TV:n.
- När parkopplingen är klar visas de Bluetooth-anslutna enheterna i en lista i den här menyn.

8 MMP-spelare

Med MMP Player kan du spela upp multimedidata från externa lagringsenheter.

Anslut USB-lagringsenheten till en av USB-ingångarna på TV:n för att visa foton, spela musik eller titta på videofiler som lagrats på den anslutna USB-lagringsenheten.

Börja med att starta MMP-programmet från din startskärm och välj önskad medietyp. Navigera till den fil som du vill öppna och tryck på OK-knappen. Följ instruktionerna på skärmen för mer information om andra tillgängliga knappfunktioner.

För att spela upp multimediafiler från externa USB-lagringsenheter kan du också använda någon av de multimediaspelare som finns att ladda ner i Google Play Store.

Obs!

- Beroende på lagringskapaciteten hos den anslutna USB-enheten kan det ta flera sekunder innan filerna visas i listan. Ta inte bort hårddisken medan du spelar upp en fil.
- Lagringskapaciteter större än 2 TB stöds inte.

- TV:n känner endast igen externa lagringsenheter som är formaterade i **FAT32- eller** NTFS-filsystem. För att formatera den externa lagringsenheten, använd din bärbara dator eller PC.

9 Direktsänd TV

Välj appen Live TV på startskärmen och tryck på **OK för** att starta den.

Tryck på Menu-knappen på fjärrkontrollen för att visa alternativen i Live TV Menu.

9.1 Kanaler

Tryck på Menu-knappen i Live TV-läge. Tryck på riktningsknappen Upp för att visa menyn "Channels".

9.1.1 Elektronisk programguide (EPG)

Upplev bekvämligheten med den elektroniska programguiden (EPG) på din TV, så att du enkelt kan bläddra i schemat över kanaler som för närvarande är tillgängliga i din kanallista. Observera att tillgängligheten för denna funktion beror på programmet.

För att komma åt den elektroniska programguiden i Live TV-läget väljer du bara motsvarande menyalternativ eller trycker på Guide-knappen på fjärrkontrollen. För att återgå till Live TV, tryck på **Back-knappen** på din fjärrkontroll.

Navigera genom programguiden med hjälp av riktningsknapparna på fjärrkontrollen. Använd riktningsknapparna upp/ner eller **program +/- för** att bläddra bland kanalerna och riktningsknapparna höger/vänster för att välja önskat evenemang på den markerade kanalen . Detaljerad information såsom evenemangets fullständiga namn, start- och sluttid, datum, genre och en kort beskrivning visas längst ned på skärmen om sådan finns tillgänglig.

Filtrera enkelt händelser genom att trycka på den **blå** knappen på fjärrkontrollen, som erbjuder en mängd olika filteralternativ för att snabbt hitta händelser av den typ du föredrar. Om du vill ha mer information om en markerad händelse trycker du på den **gula** knappen för att visa detaljerad information.

Om du vill visa händelser från föregående eller nästa dag trycker du på den **röda** respektive **gröna** knappen. Dessa funktioner tilldelas de färgade knapparna på fjärrkontrollen när de är tillgängliga. Se instruktionerna på skärmen för de specifika funktionerna för varje knapp.

9.1.2 Kanal

Mer information finns i kapitel 9.1.

9.2 TV-alternativ

Följande alternativ finns tillgängliga: Källa, Bild, Ljud, Ström, Avancerade alternativ och Inställningar.

9.2.1 Källa

Visar listan över tillgängliga ingångskällor. Välj önskad källa och tryck på **OK för** att växla till den källan.

9.2.2 Bild

Öppna bildinställningarna. Hur du justerar dessa inställningar, se 7.5.8.

9.2.3 Ljud

Öppna ljudinställningarna. Hur du justerar dessa inställningar, se 7.5.9.

9.2.4 Kraft

Öppna ströminställningarna. Hur du justerar dessa inställningar, se 7.5.7.

9.2.5 Avancerade alternativ

Ljud

- Ljudspråk: Ställ in önskat ljudspråk. Att välja önskat ljudspråk är särskilt viktigt för TV-kanaler som sänder på flera språk.
- Andra ljudspråk: Ställ in ditt andra föredragna
- Ljudspår: De tillgängliga alternativen för ljudspår visas.

Inställning

- Blå Mute: Slå på/av denna funktion enligt dina önskemål. När funktionen är aktiverad visas en blå bakgrund på skärmen när ingen signal är tillgänglig.
- Standardkanal: Ställ in dina preferenser för standardstartkanal. När Select Mode är inställt på User Select blir alternativet Show Channels tillgängligt. Markera och tryck på OK för att se kanallistan. Markera en kanal och tryck på OK för att göra ett val. Den valda kanalen visas varje gång TV:n slås på igen från det snabba standby-läget. Om Select Mode är inställt på Last Status (Senaste status) visas den senast tittade kanalen.

- Undertitel:
 - Analog undertext: Ställ in detta alternativ som Off, On eller Mute. Om alternativet Mute väljs kommer den analoga undertexten att visas på skärmen men högtalarna kommer samtidigt att stängas av.
 - Digital undertext: Ställ in detta alternativ som Av eller På.
 - Spår för undertexter: Ställ in önskat undertextspår, om det finns något tillgängligt.
 - Språk för digital undertext: Ställ in ett av de listade språkalternativen som första språk för digital undertext.
 - Språk för andra digitala undertexter: Ställ in ett av de listade språkalternativen som andra språk för digital undertext. Om det valda språket i alternativet Digital Subtitle Language inte är tillgängligt, visas undertexterna på detta språk.
 - Typ av undertext: Ställ in detta alternativ som Normal eller Hörselskadad. Om alternativet Hearing Impaired (hörselskadad) väljs tillhandahålls undertexttjänster för döva och hörselskadade tittare med ytterligare beskrivningar.
- Text-TV:
 - Språk för digital text-TV: Ställ in textningsspråket för digitala sändningar.
 - Språk för avkodningssida: Ställ in språket för avkodningssidan för text-TV-visning.
- Systeminformation: Visar detaljerad systeminformation om den aktuella kanalen, t.ex. signalnivå, signalkvalitet, frekvens etc.

9.2.6 Inställningar

Inställningsmenyn beskrivs i detalj i kapitel 7 i den här användarhandboken.

9.3 Skiva

I Live TV-läge, tryck på Menu-knappen och sedan på den nedåtriktade knappen för att visa "Record"-menyn.

9.3.1 Omedelbar inspelning

Håll inställningsknappen intryckt medan du tittar på direktsänd TV. Ett virtuellt tangentbord visas på TV-skärmen. Välj Record-ikonen och tryck på OK-knappen på fjärrkontrollen för att starta inspelningen. Om du vill stoppa inspelningen väljer du Stop-ikonen på det virtuella tangentbordet.

9.3.2 Rekordlista

Visa en lista över alla inspelade program. Markera en inspelning och tryck på den **gula** knappen för att radera den eller tryck på den **blå** knappen för att visa detaljerad information. Använd de **röda** och **gröna** knapparna för att bläddra upp och ner på sidan.

9.3.3 Info om enhet

Visa anslutna USB-lagringsenheter. Markera önskad enhet och tryck på **OK för att** se tillgängliga alternativ.

- **Ställ in tidsförskjutning:** Välj den valda USB-lagringsenheten eller en partition på den för inspelning med tidsförskjutning.
- **Set PVR:** Märk den valda USB-lagringsenheten eller en partition på den för PVR.
- **Formatera:** Formatera den USB-lagringsenhet som du vill använda för PVR-inspelning. Observera att USB-lagringsenheten redan måste vara formaterad i FAT-32 eller NTFS för att kännas igen av TV:n.
- **Hastighetstest:** Starta ett hastighetstest för den valda USB-lagringsenheten. Testresultatet visas när det är klart.

9.3.4 Schemalista

Du kan lägga till påminnelser eller inspelningstimer via menyn Schedule list (Schemalista). Markera listan Schema och tryck på **OK**. Tidigare inställda timers listas om de är tillgängliga.

Välj "Add" i dialogfönstret för att lägga till en timerinspelning. Menyn "Schedule list" visas på skärmen. Du kan ange typen av timer genom att ställa in alternativet Schedule type som Reminder (påminnelse) eller Recording (inspelning). Om andra parametrar är inställda markerar du "Add" och trycker på **OK**. Timern läggs till i listan.

Om det är möjligt kan du också redigera eller ta bort timern i den här listan. Markera önskad timer och tryck på **OK**. Alternativen Redigera och Radera visas längst ned på skärmen. Markera önskat alternativ och tryck på **OK**. När du har redigerat en timer kan du antingen ersätta den befintliga timern eller lägga till den som en ny timer. Om du väljer att ersätta timern sparas den med de nya inställningarna. Om du väljer att lägga till timern läggs den till i listan som en ny timer. Tryck på **OK för att** fortsätta. Om du vill ta bort en timer visas en bekräftelsedialog på skärmen. Markera "Yes" och tryck på **OK** för att radera den valda timern.

Om tidsintervallen för två timers överlappar varandra visas ett varningsmeddelande. Du kan inte ställa in mer än en timer för samma tidsintervall.

Tryck på Back-knappen för att stänga schemalistan.

9.3.5 Time Shift-läge

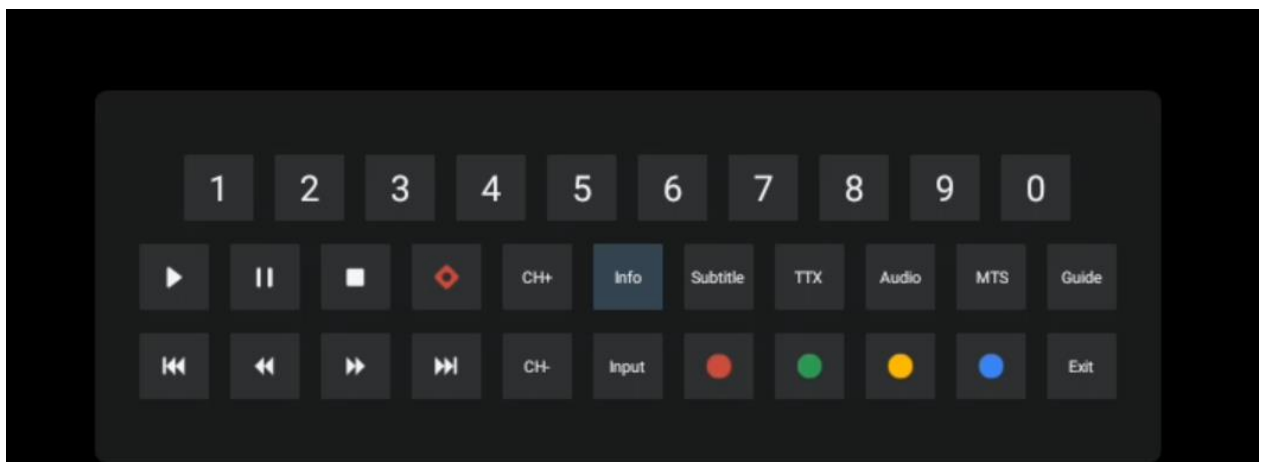
I inspelningsläget Time Shift pausas programmet på TV-skärmen och spelas samtidigt in i bakgrunden på det anslutna USB-lagringsmediet. Time shift-inspelningsfunktionen måste först aktiveras i Meny / Record / Device Info / USB Drive / **OK** / Set Time shift / **OK**

För att aktivera Time Shift-inspelning när du tittar på ett program i Live TV-läge, tryck och håll ned Menu-knappen. Det virtuella tangentbordet visas på skärmen.

- Välj ikonen Paus och tryck på **OK** för att starta inspelningen med tidsförskjutning.
- Välj ikonen Play och tryck på OK-knappen för att återuppta uppspelningen från den punkt där du startade inspelningen med tidsförskjutning.
- Välj symbolen Stopp för att avsluta Time shift-inspelningen och fortsätta med TV-sändningen i realtid.

Obs: När du använder Time Shift-funktionen för första gången visas en konfigurationsdialog för hårddiskinställningen på TV-skärmen. Välj de konfigurationsalternativ som erbjuds och följ stegen i konfigurationsmenyn för Time Shift. Du kan välja mellan automatiskt eller manuellt konfigurationsläge. I det manuella läget kan du formatera din USB-lagringsenhet om du vill och ange vilken lagringsplats som ska användas för Time Shift-inspelningar.

Time Shift-inspelningsfunktionen är inte tillgänglig för radioprogram.



10 Kanalhantering

För att redigera kanallistan måste du först se till att LCN-funktionen är avaktiverad i menyn för kanalinställningar. Detta kan göras i menyn Channel tillsammans med andra alternativ för kanalhantering.

- Öppna appen Live TV.
- Tryck på **OK** för **att** öppna kanallistan.
- Tryck på den **röda** knappen för att öppna kanalhanteringen.

Följ dessa steg för att redigera kanalerna individuellt:

SKIP Kanal

När en kanal har ställts in för att hoppas över visas den inte längre i kanallistan eller programguiden, inte ens efter att TV:n har startats om, men kanalen raderas inte.

- Välj Channel Skip.
- Välj de kanaler som du vill SKIP:a.

SWAP-kanal

Ändra kanalernas position i kanallistan.

- Välj Channel Swap.
- Välj den kanal som du vill SWAPPA (t.ex. kanal 1).
- Välj den kanal som du vill byta position med (t.ex. kanal 16).
- Bekräfta genom att trycka på OK-knappen.

MOVE-kanal

Ordna om kanalernas placering i kanallistan.

- Välj Channel Move
- Om du vill ändra kanalens position väljer du den kanal som du vill flytta (t.ex. kanal 1).
- Flytta den till det nummer som du vill att kanalen ska flyttas till (t.ex. kanal 5)
- När du har valt position trycker du på den **blå** knappen på fjärrkontrollen - ett varningsmeddelande visas.
- Välj "Yes" och tryck på **OK** på fjärrkontrollen. Kanalen flyttas till önskad position.

EDIT-kanal

Anpassa och hantera de kanaler som finns lagrade på din TV.

- Välj Channel EDIT
- Välj den kanal som du vill EDIT:a (t.ex. kanal 1).
- Nu har du möjlighet att redigera kanalens nummer och kanalnamn.

DELETE Kanal

Ta bort oönskade kanaler från kanallistan. Observera att om du vill visa tidigare borttagna kanaler igen måste du göra en kanalsökning.

- Välj kanal Radera
- Välj den kanal som du vill ta bort (t.ex. kanal 5).
- Tryck på den **blå** knappen på fjärrkontrollen - ett varningsmeddelande visas.
- Välj "Yes" och tryck på **OK** på fjärrkontrollen. Kanalen kommer att raderas från listan.

11 Google Play Butik

För att få tillgång till en mängd olika applikationer för din TV, starta Google Play Store. Precis som på din smartphone kan du sömlöst installera appar från tredjepartsleverantörer, företag eller spelstudior.

I Google Play Store hittar du ett omfattande urval av appar som är kompatibla med Android TV. Om du inte kan hitta en viss app i TV:ns Google Play Store, men den finns i Google Play Store på

din mobila enhet eller surfplatta, betyder det att appen inte är optimerad eller certifierad för användning på Android TV.

Det händer att vissa appar som utvecklats för smartphones inte har en motsvarande version för Android TV. I sådana fall kan du strömma innehåll från applikationen på din mobila enhet till din TV-apparat med hjälp av Google Cast om det stöds.

12 Felsökning

Ingen ström	Kontrollera om nätkabeln till TV:n är eller inte. Om det fortfarande inte finns någon ström, tryck på On/Off-knappen på baksidan av basen, koppla bort strömförsörjningen och anslut sedan strömförsörjningen igen efter 10 sekunder. Tryck på On/Off-knappen igen och slå på TV:n med fjärrkontrollen.
Signalen tas inte emot korrekt	Dubbla bilder eller fantombilder kan visas på TV:n om det finns höga byggnader eller berg i närheten av dig. Du kan justera bilden genom manuell drift: se instruktionerna för vernierreglering eller justera riktningen på den externa antennen. Om du använder en inomhusantenn kan signalmottagningen under vissa omständigheter vara svårare. Justera antennens riktning för optimal mottagning. Om detta inte förbättrar mottagningen kan det vara nödvändigt att byta till en extern antenn.
Ingen bild	Kontrollera att antennkabeln på baksidan är korrekt ansluten. Titta på andra kanaler för att se om problemet kvarstår.
Video visas utan ljud	Försök att öka volymen. Kontrollera om TV:n är på ljudlöst läge.
Ljudet är närvarande, men videon visas inte eller är missfärgad	Försök att justera kontrasten och ljusstyrkan.
Statiskt brus påverkar video- och ljudkvaliteten	Kontrollera att antennen på baksidan är korrekt ansluten.
Brutna linjer på skärmen	Elektriska apparater som hårtorkar, dammsugare etc. kan störa TV-mottagaren. Stäng av dessa apparater.
Fjärrkontrollen fungerar inte	Kontrollera om batterierna är rätt placerade eller försök att använda nya batterier i fjärrkontrollen. Försök använda fjärrkontrollen på ett kortare avstånd från TV:n. Kontrollera om din fjärrkontroll visas bland Bluetooth-anslutna enheter i följande meny: Inställningar > Fjärrkontroller & tillbehör.
Problemen är olösta	Om problemen kvarstår ska du inte försöka reparera TV:n på egen hand. Vänligen kontakta Thomson Support. Du kan nå dem på https://tv.mythomson.com/support/ .

13 Tekniska specifikationer

32HA4M44	
Driftspänning	100-240 V, 50-60 Hz
Specifikationer för DC-adapter (utgång)	19 V/3,42A, 64,98W
Ljud (DTS HD)	nej
Effekt för ljudutgång	2 x 8
Strömförbrukning (W)	65
Strömförbrukning i standby (W)	< 0,5
Vikt med stativ (kg)	18.1
TV Mått LxBxH (med stativ) (mm)	734x426x1332
Display	32"/81 cm
Skärmupplösning	1366x768
Information om batteriet	Litiumjonbatteri 6200 mAh, 14,4 V, 86,4 Wh

13.1 Restriktioner för länder

Endast avsedd för inomhusbruk i EU:s medlemsländer och EFTA-länderna.

AT	BE	BG	CH	CY	CZ	DE	DK	EE	ES	FI	FR
GR	HR	HU	IE	IS	IT	LI	LT	LU	LV	MT	NL
NO	PL	PT	RO	SI	SK	SE	TR	UK	(NI)		

13.2 Licenser

Med reservation för ändringar. Som en följd av kontinuerlig forskning och utveckling kan tekniska specifikationer, design och utseende på produkterna ändras. Google, Google Play, Android TV, Google Cast och andra märken är varumärken som tillhör Google LLC. Google Assistant är inte tillgänglig på vissa språk och i vissa länder. Tillgängligheten för tjänster varierar beroende på land och språk. Netflix är ett registrerat varumärke som tillhör Netflix, Inc. Medlemskap i Netflix streaming krävs. Apple TV är ett varumärke som tillhör Apple Inc. och som är registrerat i USA och andra länder och regioner. Wi-Fi är ett registrerat varumärke som tillhör Wi-Fi Alliance®. Termerna HDMI och HDMI High-Definition Multimedia Interface samt HDMI-logotypen är varumärken eller registrerade varumärken som tillhör HDMI Licensing Administrator, Inc. i USA och andra länder. Tillverkad under licens från Dolby Laboratories. Dolby, Dolby Audio och dubbel-D-symbolen är varumärken som tillhör Dolby Laboratories Licensing Corporation. Alla rättigheter förbehålles. Alla produktnamn är varumärken eller registrerade varumärken som tillhör sina respektive ägare. ©2025 StreamView GmbH, Franz-Josefs-Kai 1, 1010 Wien, Österrike, contact@streamview.com. Denna produkt har tillverkats och sålts under ansvar av StreamView GmbH. THOMSON och THOMSON-logotypen är varumärken som används under licens av StreamView GmbH - mer information finns på www.thomson-brand.com.